

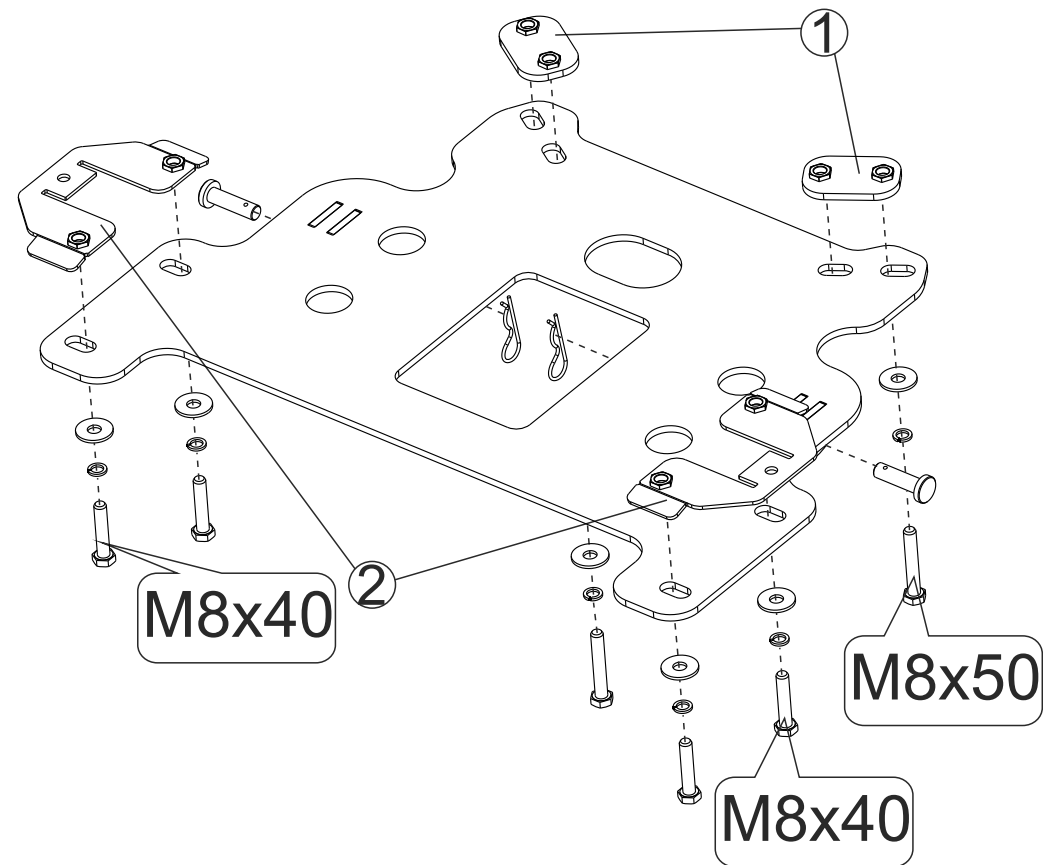
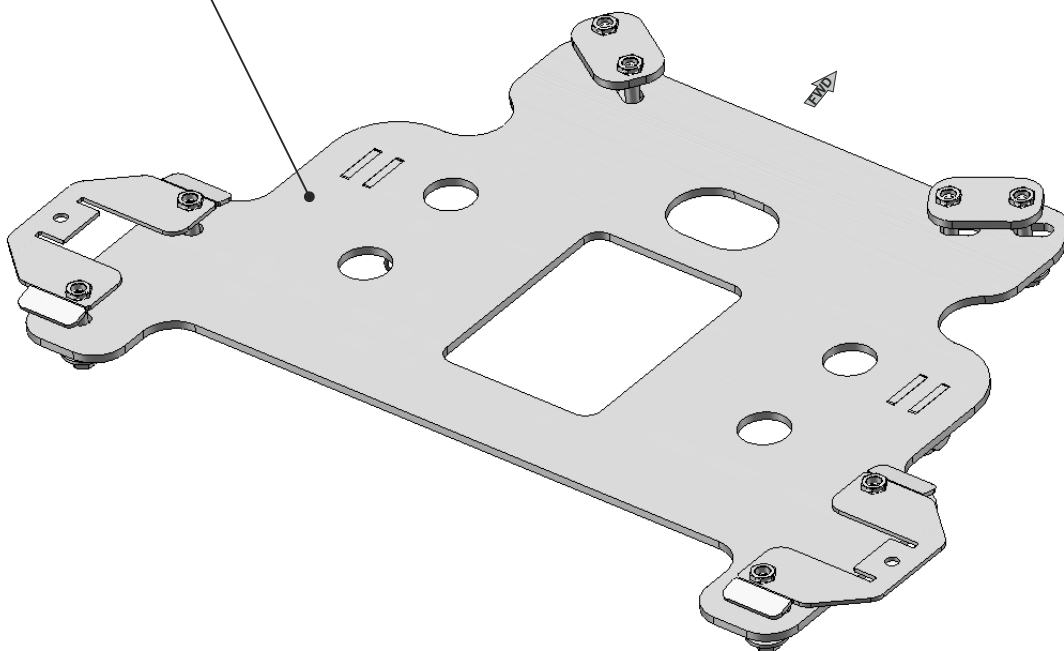
# Площадка под отвал STELS 800GT 2011-

Material: steel

## Основные комплектующие на защиты

Наименование	Защита	Комплектация
Осн. часть	МП0100	4 x Болт M8x40 4 x Болт M8x50
		8 x Шайба 8 8 x Шайба 8Г
		2x Пружинный фиксатор 2x Палец
		2x Закладная

МП 0100



## STELS 800 GT, установка площадки под отвал.

1. Снять переднюю часть штатной пластиковой защиты
2. Установить поверх горизонтальных полок передних приварных элементов рамы квадроцикла закладные поз. 2 в том положении, которое показано на схеме (закладные вставляются до упора в зазор над горизонтальными полками).
3. Поместить пластины с приварными гайками (поз.1) над квадратными трубами рамы квадроцикла в соответствующих местах.
4. Убедиться, что на созданные крепёжные точки можно установить площадку под отвал.
5. Разметить и просверлить в штатной пластиковой защите отверстия под болты.
6. Поставить на место штатную пластиковую защиту, установить площадку под отвал, обтянуть крепёж (в алюминиевой защите Storm № 2132 предусмотрены пазы под передние крепёжные болты площадки; закладные поз. 2 используются также и для крепления защиты).

**STORM**

190020 г.СПб наб. Обводного канала д. 150 тел: (812) 495-95-49, 335-05-25

**STORM**

190020 г.СПб наб. Обводного канала д. 150 тел: (812) 495-95-49, 335-05-25