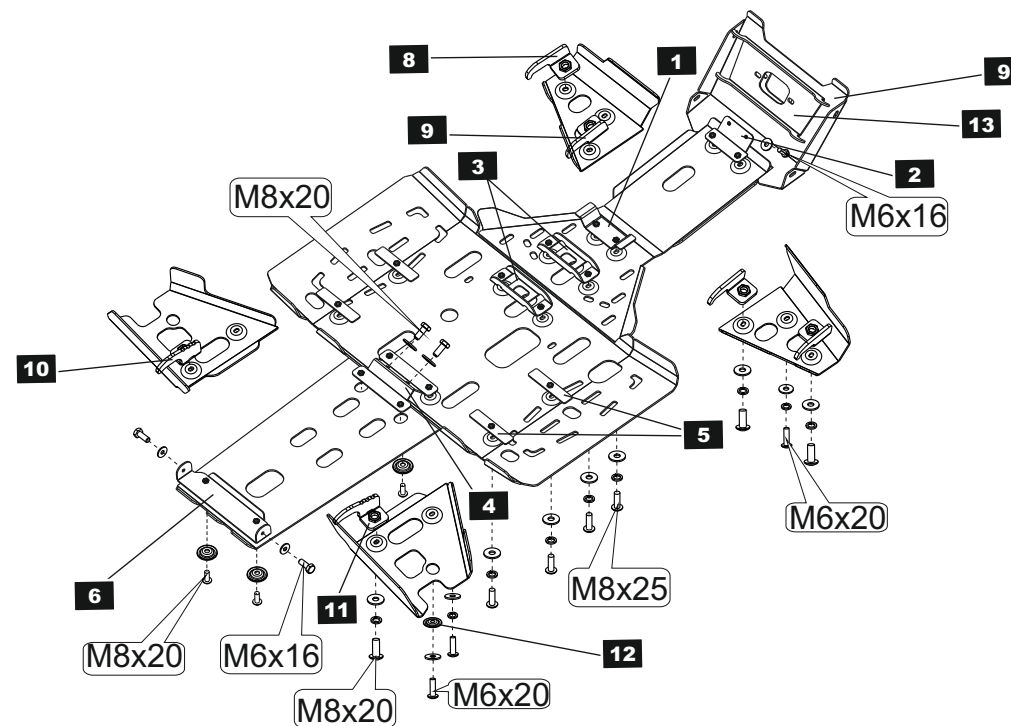
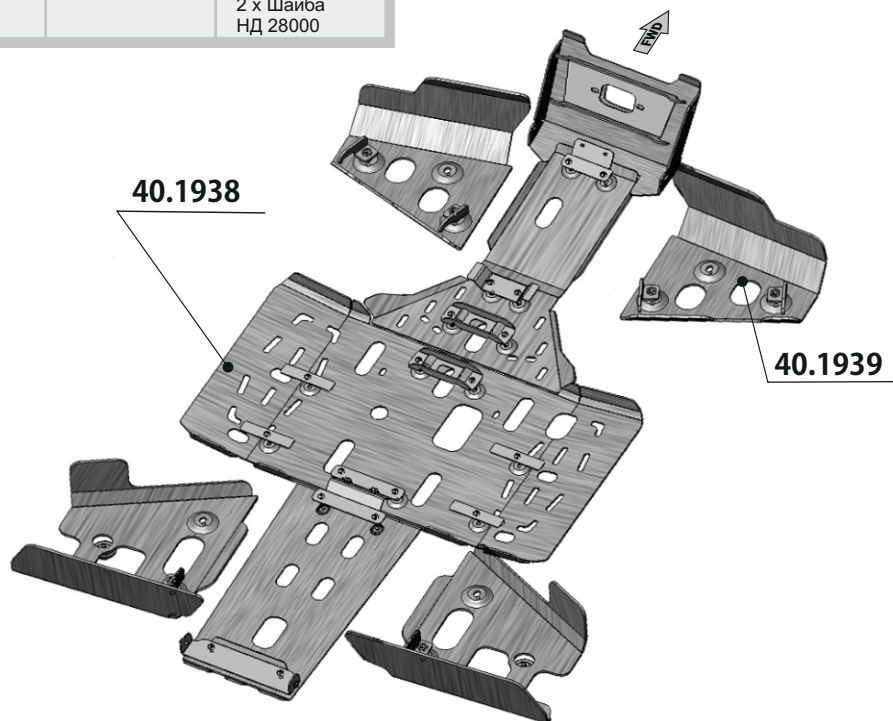
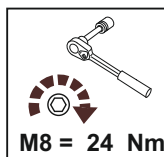
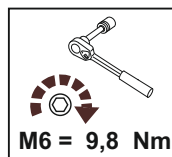


SYM QuadRaider 600

Material: Aluminium

Основные комплектующие на защиты

Наименование	Защита	Комплектация
Основная часть	40.1938	4 x Болт M6x16
		2 x Болт M8x20
		4 x Винт M8x20
		14 x Винт M8x25
Рычаги	40.1939	4 x Шайба 6
		18 x Шайба 8
		14 x Шайба 8Г
		2 x Гайка M8
		4 x Шайба НД 28000
		6 x Винт M6x20
		6 x Винт M8x20
		6 x Шайба 6
		4 x Шайба 6Г
		6 x Шайба 8
6 x Шайба 8Г		
		2 x Шайба НД 28000



Установка защиты днища на SYM QuadRaider 600

1. Снять штатную пластиковую защиту.
2. Установить на штатные крепёжные точки кронштейн поз. 2 и кронштейн поз. 6 в том положении, которое показано на схеме
3. Установить на поперечное ребро рамы кронштейн поз. 4 (болты завести со стороны двигателя). Положение кронштейна показано на схеме.
4. Установить на раме закладные поз. 1,3
5. Поместить закладные поз.5 в трубы прямоугольного сечения, поддерживающие подножки квадроцикла.
6. На созданные крепёжные точки последовательно повесить заднюю, среднюю и переднюю части защиты днища.
7. На штатные точки повесить лицевую часть защиты днища (поз. 9)
8. Закладную поз. 13 рекомендуется ставить в случаях, когда на лицевую часть защиты устанавливаются ролики или клюз (при установке лебёдки).
9. Отцентровать защиту днища, обтянуть крепёж.

Установка защиты рычагов на SYM QuadRaider 600

1. Снять штатную пластиковую защиту с рычагов квадроцикла.
2. Повесить защиту рычагов на штатные крепёжные точки, (используются винты M6X20 или штатные винты крепления пластиковой защиты). На задних рычагах для крепления защиты используется по одной проштампованной шайбе (поз. 12).
3. Последовательно завести крюки поз.8,9,10,11 вверх труб рычагов так, как это показано на схеме и закрутить снизу винты M8 x 20.
4. Обтянуть крепёж.

STORM

190020 г.СПб наб. Обводного канала д. 150 тел: (812) 495-95-49, 335-05-25

STORM

190020 г.СПб наб. Обводного канала д. 150 тел: (812) 495-95-49, 335-05-25