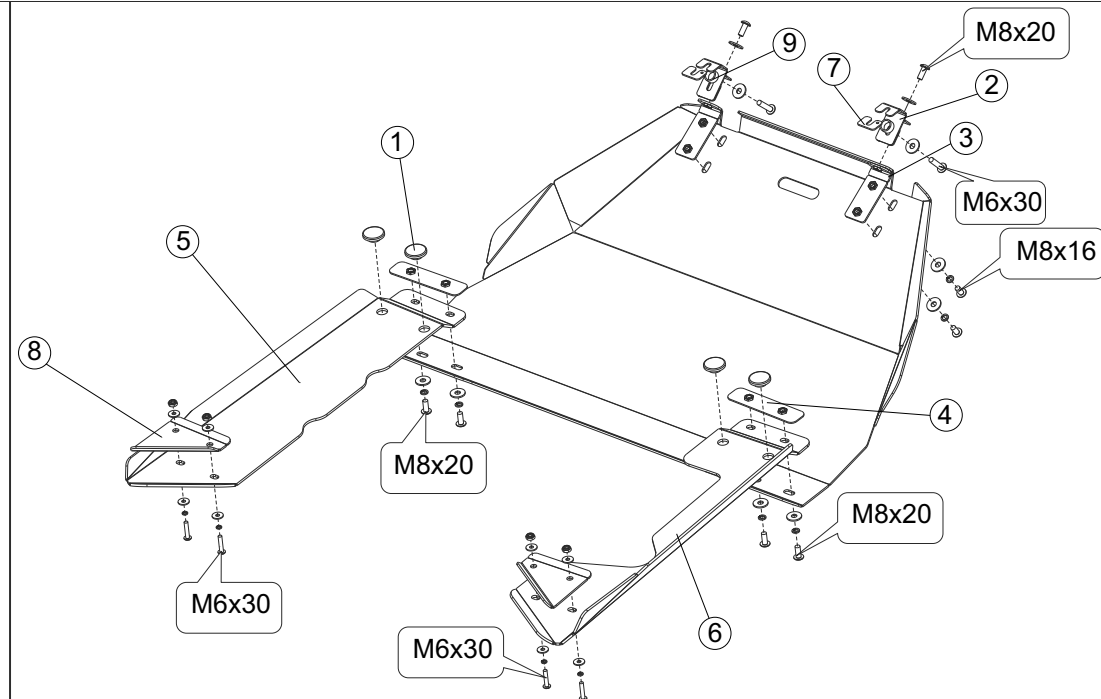
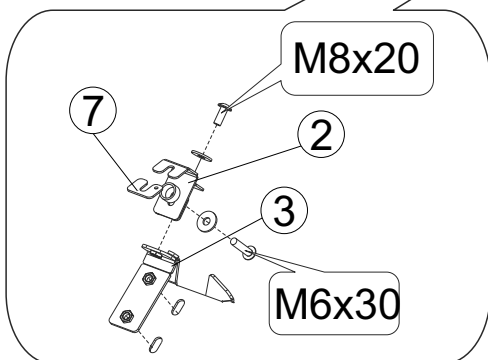
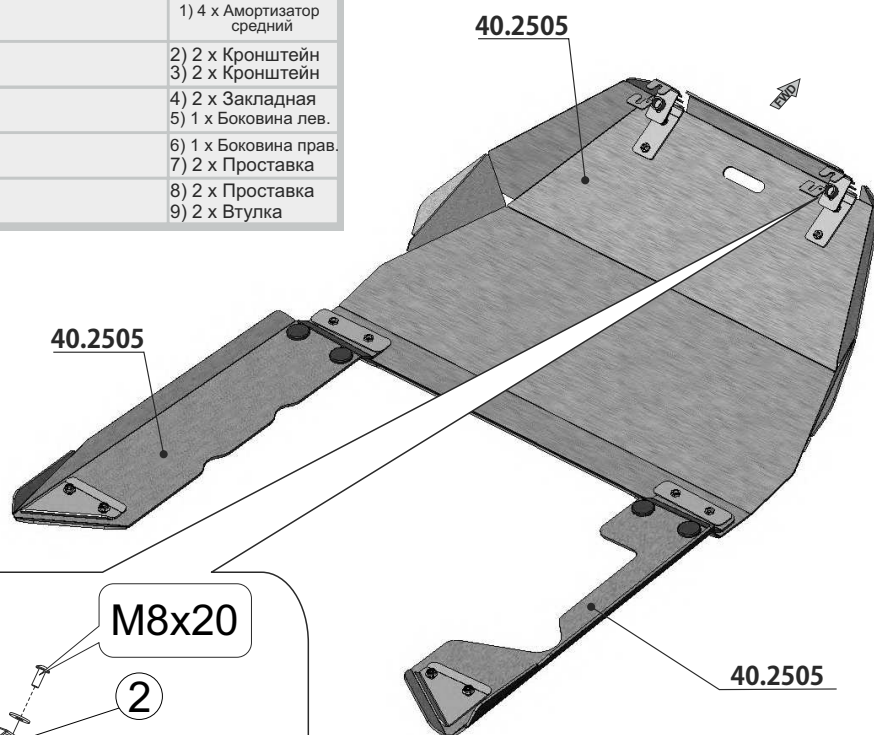
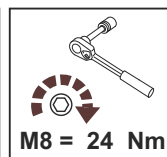
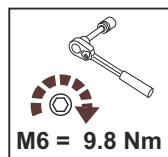


YAMAHA VK540 IV

Material: Aluminium

Основные комплектующие на защиты

Наименование	Защита	Комплектация
Осн. часть	40.2505	6 x Винт M6x30 4 x Винт M8x16 6 x Винт M8x20 4 x Гайка M6 10 x Шайба 6 4 x Шайба 6Г 10 x Шайба 8 8 x Шайба 8Г 1) 4 x Амортизатор средний 2) 2 x Кронштейн 3) 2 x Кронштейн 4) 2 x Закладная 5) 1 x Боковина лев. 6) 1 x Боковина прав. 7) 2 x Проставка 8) 2 x Проставка 9) 2 x Втулка



Yamaha VK540 IV, установка комплекта защит днища.

1. Поднять крышку капота снегохода и до половины выкрутить винты, которые крепят петли крышки капота.
2. Выкрутить передние винты крепления пластика днища снегохода, которые расположены ниже петель крышки капота.
3. Приподнять стоящую вертикально крышку капота, вставить с наружной стороны под петли крышки капота кронштейны 2, поместив при этом между каждым кронштейном и днищем снегохода втулки 9.
4. Вставить под петли крышки капота с внутренней стороны проставки 7, чтобы сохранить их правильное положение при затягивании крепёжных винтов.
5. Закрутить спереди винты M6x30 (используются штатные места крепления пластика днища).
6. Обтянуть крепёж кронштейнов и петель крышки капота, закрыть крышку капота.
7. Выкрутить четыре штатных винта, которые крепят металлические опоры для ног в передней части подножек снегохода. При установке защиты, штатные винты заменяются на винты M6x30.
8. Используя проставки 8 и указанный на схеме крепёж, установить боковые части защиты 5,6 в том положении, которое показано на схеме. Проставки используются для того, чтобы скомпенсировать неровности пластика на днище и максимально приподнять передние края боковин 5,6.
9. Установить на переднюю часть защиты днища кронштейны 3, используя крепёж, показанный на схеме. Обтянуть крепёж кронштейнов.
10. Поместить между передними краями боковин 5,6 домкрат (или подходящую по высоте подставку).
11. Поместить задний край защиты на домкрат, попарно совместить ухо кронштейна 3 с ухом кронштейна 2 и закрутить винты M8x20 на один-два оборота.
12. Используя крепёж, показанный на схеме, соединить переднюю часть защиты с боковинами. Обтянуть весь задний крепёж (винты M6x30 и M8x20).
13. Закрутить и обтянуть передние крепёжные винты. Защита днища при этом подтягивается к днищу снегохода, опираясь на резиновые амортизаторы.

STORM

190020 г.СПб наб. Обводного канала д. 150 тел: (812) 495-95-49, 335-05-25

STORM

190020 г.СПб наб. Обводного канала д. 150 тел: (812) 495-95-49, 335-05-25