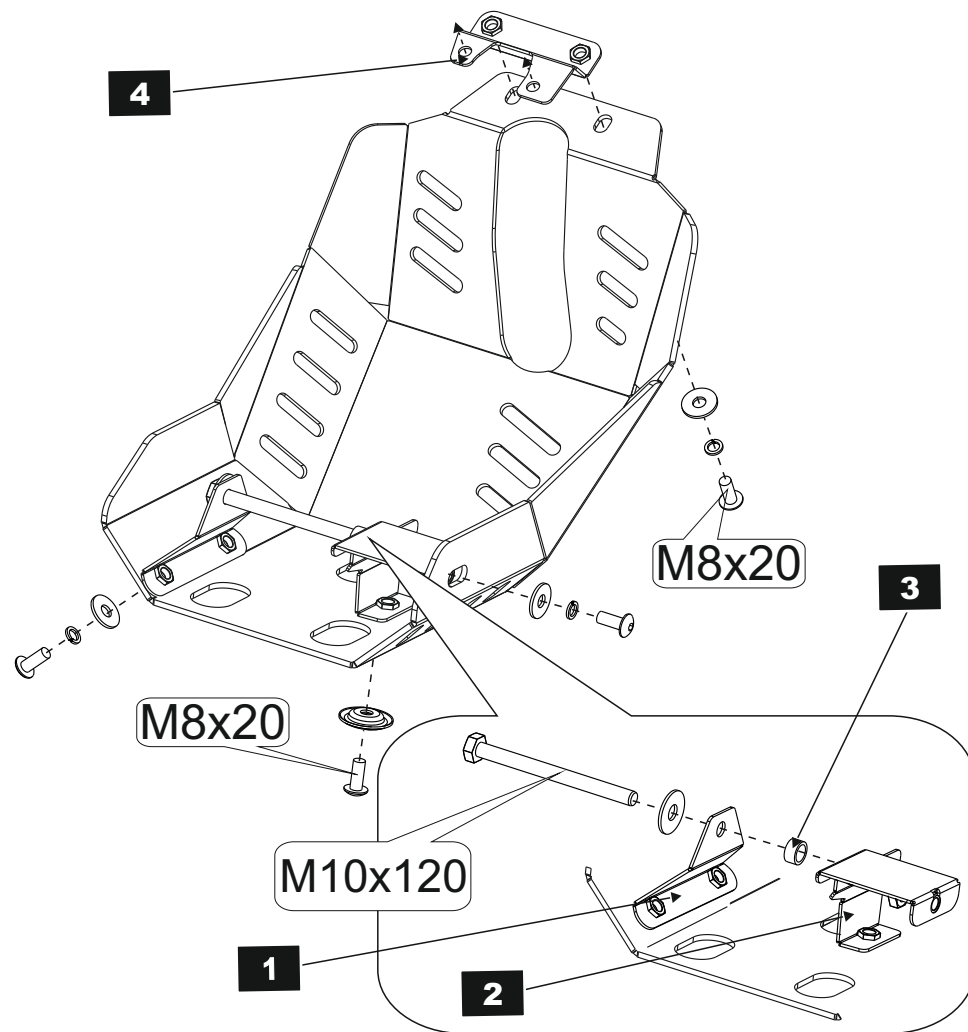
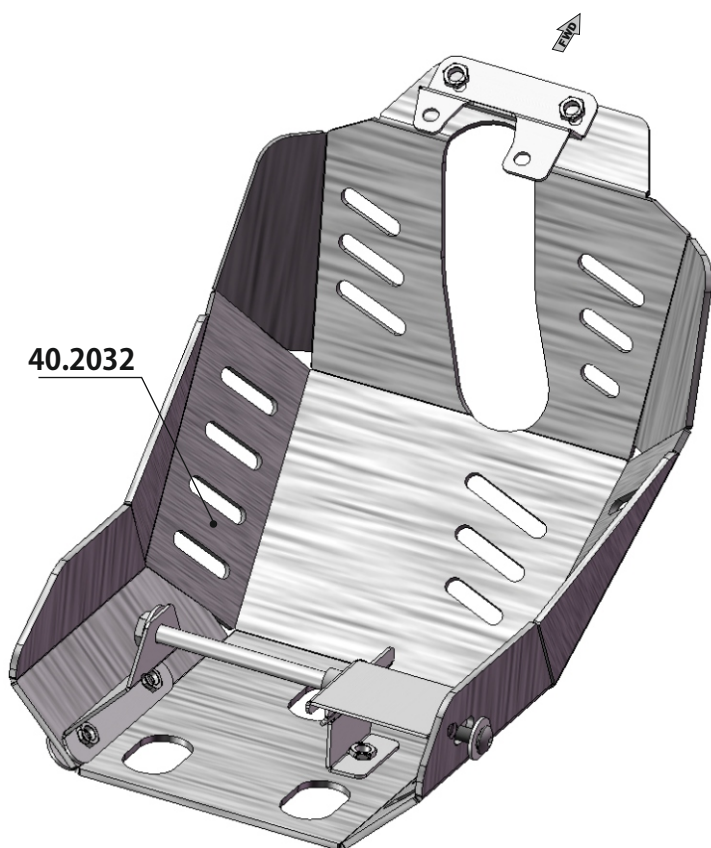
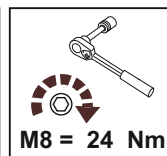
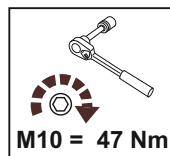


# SUZUKI DL 650

Material: Aluminium

## Основные комплектующие на защиты

Наименование	Защита	Комплектация
Картер	40.2032	1 x Болт M10x120 6 x Винт M8x20
		1 x Шайба 10 1 x Гайка M10
		5 x Шайба 8 5 x Шайба 8Г
		1 x НД 28000



### Установка защиты картера на SUZUKI DL 650.

1. Установить на двигатель мотоцикла кронштейны поз. 1, 2 в том положении, которое показано на схеме (для этого используется болт M10x120, шайба, втулка поз.3, гайка M10).

Втулку установить правой стороны двигателя мотоцикла между двигателем и кронштейном поз. 2. Обтянуть крепёж кронштейнов.

2. Выкрутить штатные винты, которые через проставку притягивают к двигателю фланец выхлопной трубы. Установить под штатные винты кронштейн поз. 4, закрутить и обтянуть крепёж фланца.

3. На созданные крепёжные точки установить защиту картера. Снизу используется проштампованная шайба. Отцентрировать защиту, обтянуть крепёж.

**STORM**

190020 г.СПб наб. Обводного канала д. 150 тел: (812) 495-95-49, 335-05-25

**STORM**

190020 г.СПб наб. Обводного канала д. 150 тел: (812) 495-95-49, 335-05-25