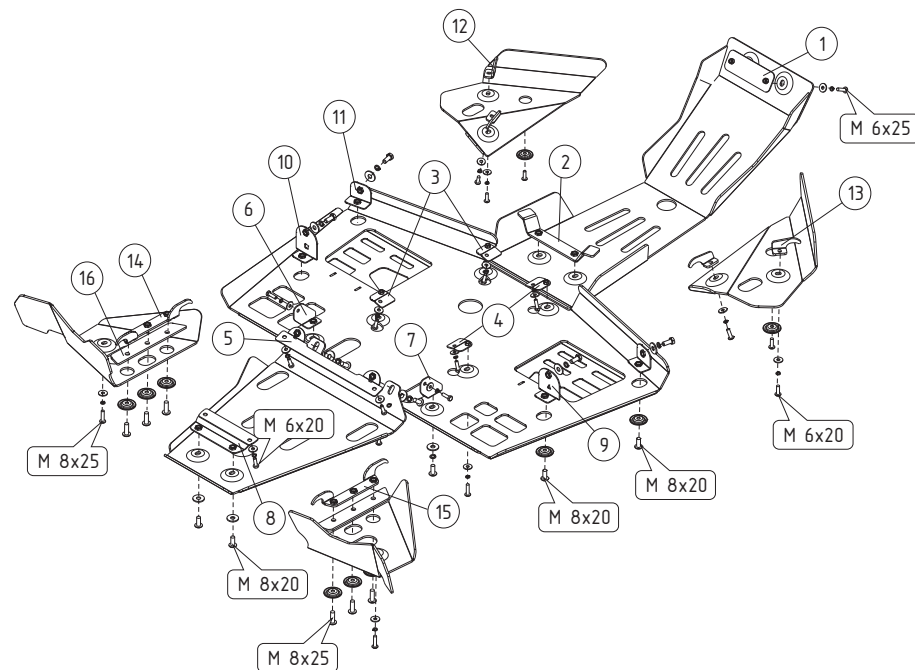
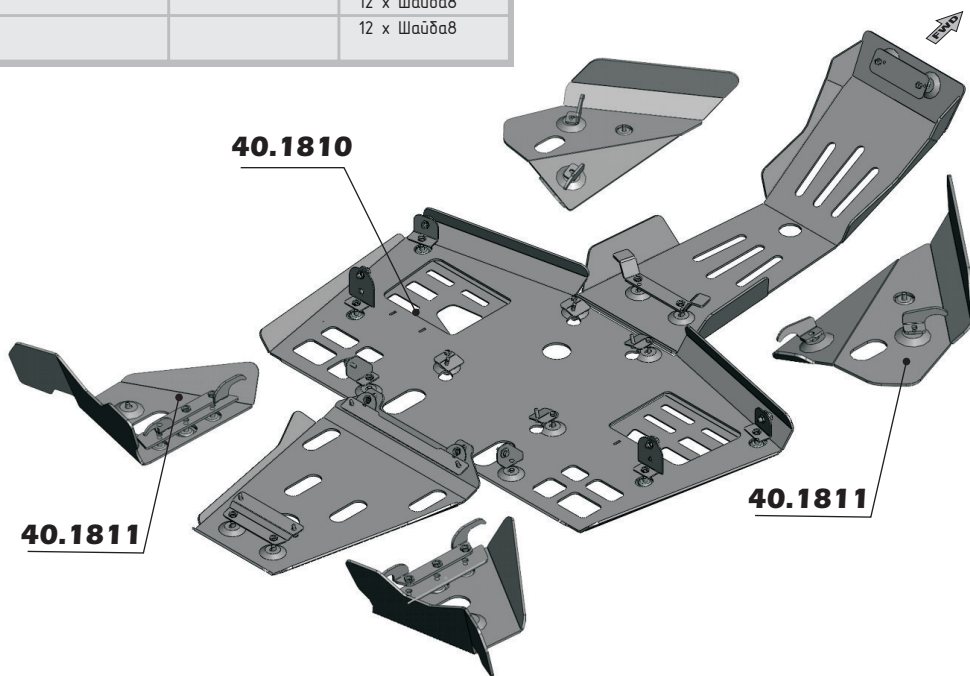
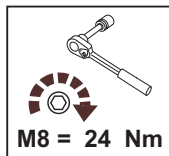


# ATV HONDA TRX420

Material: Aluminium

## Основные комплектующие на защиты

Наименование	Защита	Комплектация
Осн. часть	40.1810	10 x Болт M6x20
		4 x Болт M8x20
		6 x Винт M6x25
		10 x Винт M8x20
		2 x Винт M8x30
Рычаги	40.1811	16 x Шайба
		16 x Шайба
		12 x Гайка M8
		12 x Гайка M8
		4 x SD 28000
		10 x Болт M6x20
		4 x Болт M8x20
		6 x Винт M6x25
10 x Винт M8x20		
		2 x Винт M8x30
		16 x Шайба
		16 x Шайба
		12 x Шайба



### Установка защиты днища на квадроцикл HONDA TRX420.

1. Снять штатную пластиковую защиту с квадроцикла, поставить квадроцикл в вертикальное положение.
2. Закладные поз. 1, 2 завести между трубами рамы и поместить в подходящие места рамы квадроцикла так, как это показано на схеме. Кронштейны поз. 3, 4, 5, 6, 7, 8 установить на штатные точки крепления пластиковой защиты так, как это показано на схеме. Болты, которые крепят кронштейны 5, 6, 7, 8 обтянуть, болты, которые крепят кронштейны 3, 4 закрутить не обтягивая.
3. Установить кронштейны поз. 9, 10, 11 на профильных рёбрах, поддерживающих подножки. Кронштейны при этом заводятся изнутри рёбер а болты закручиваются снаружи через отверстия в том положении, которое показано на схеме. Кронштейн поз. 10 (левый) помечен треугольником, а правый (9) квадратом.
4. Установить заднюю часть защиты днища на кронштейны 5 и 8.
5. Установить переднюю и среднюю часть защиты днища на созданные точки. При установке средней части защиты днища следует сначала повесить её на кронштейны 9, 10, 11 используя проштампованные шайбы, затем, через проштампованные шайбы закрутить винты в кронштейны 6, 7 и в последнюю очередь закрутить винты в кронштейны 3, 4, предварительно совместив резьбовые места кронштейнов с крепёжными пазами защиты.
6. Отцентрировать защиту днища и обтянуть крепёж защиты (в том числе и болты, которые крепят кронштейны 6, 7).

### Установка защиты рычагов на квадроцикл HONDA TRX420.

1. Снять штатную пластиковую защиту с рычагов квадроцикла.
2. Повесить на защиту передних рычагов крюки 12, 13 закручивая винты на один — два оборота.
3. Приложить защиту к рычагу и накинуть крюки на трубы рычага.
4. Используя проштампованную шайбу, закрутить винт в штатную точку крепления.
5. Поправить защиту передних рычагов и обтянуть крепёж.
6. Установить два коромысла поз. 14, 15 на трубы задних рычагов, используя проставку поз. 16 и среднее резьбовое отверстие коромысла
7. На созданные и штатные крепёжные точки установить защиту задних рычагов.
8. Поправить защиту задних рычагов и обтянуть крепёж.

**STORM**

190020 г.СПб наб. Обводного канала д. 150 тел: (812) 495-95-49, 335-05-25

**STORM**

190020 г.СПб наб. Обводного канала д. 150 тел: (812) 495-95-49, 335-05-25