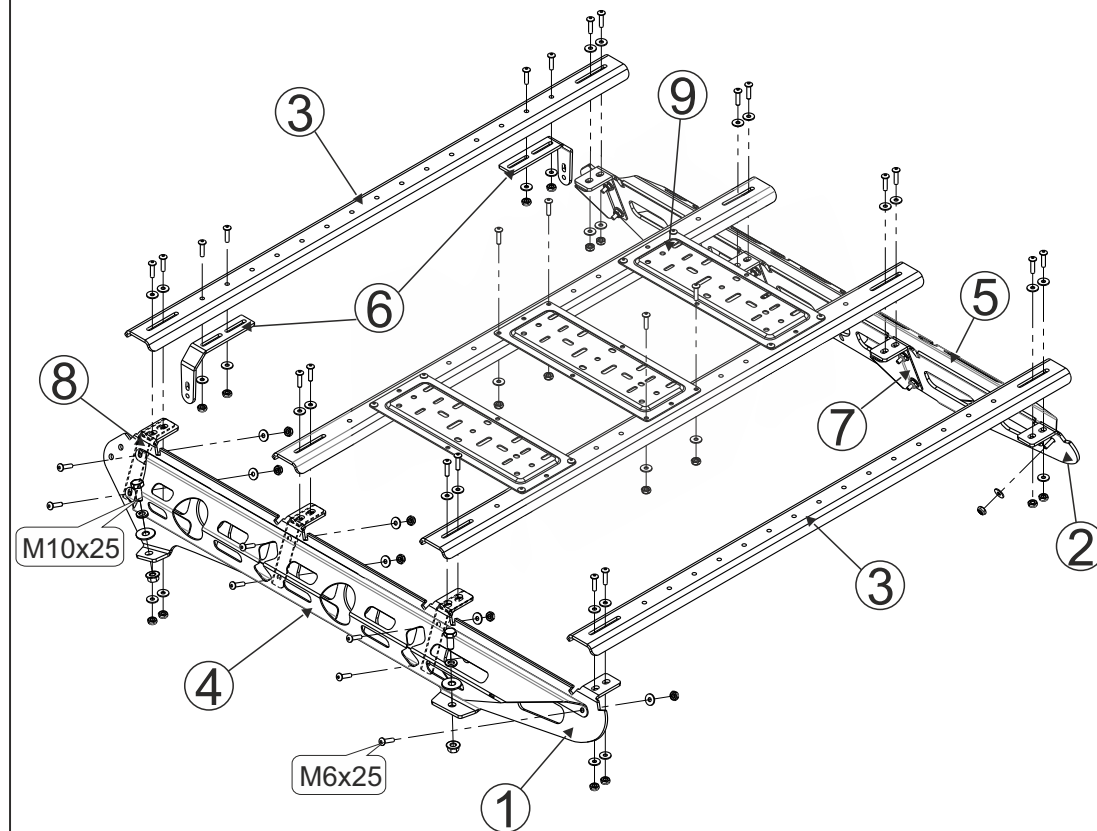
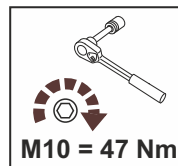
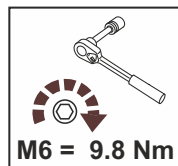


CAN-AM Maverick X3, 1000, 2017-

Material: Steel/aluminum

Основные комплектующие на багажник

Наименование	Багажник	Комплектация
Осн. часть	40. MP 0483 V	1) 1x Стойка левая 2) 1x Стойка правая
		3) 4x Перекладина 4) 1x Усилитель
		5) 1x Усилитель 6) 2x Кронштейн
		7) 3x Усилитель 8) 3x Усилитель
		9) 3x Пластина 4x Болт M10x25
		46x Винт M6x25 46x Гайка M6
		4x Гайка M10 62x Шайба 6
		4x Шайба 10 4x Шайба 10Г



Инструкция по установке

1. Просверлить отверстия $d=14$ мм в пластиковой крыше по отверстиям в металлической раме каркаса.
2. Собрать боковые стойки с усилителями, используя винты M6x25 и гайки M6. Шайбу 6 установить под гайку. Болт M10x25 с шайбами вложить в задние отверстия до установки наружного усилителя. Обтянуть крепеж стоек.
3. Собрать перекладки, используя винты M6x25 и гайки M6. Шайбы установить и под винты и под гайки. Не обтягивать.
4. Установить корзину на крышу, используя болты M10x25 и гайки M10.
5. Обтянуть крепеж.
6. Установить пластины на перекладки, используя винты M6x25 и гайки M6. Пластины можно располагать в любых удобных местах.
7. Установить кронштейны для дополнительного освещения, используя винты M6x25 и гайки M6.