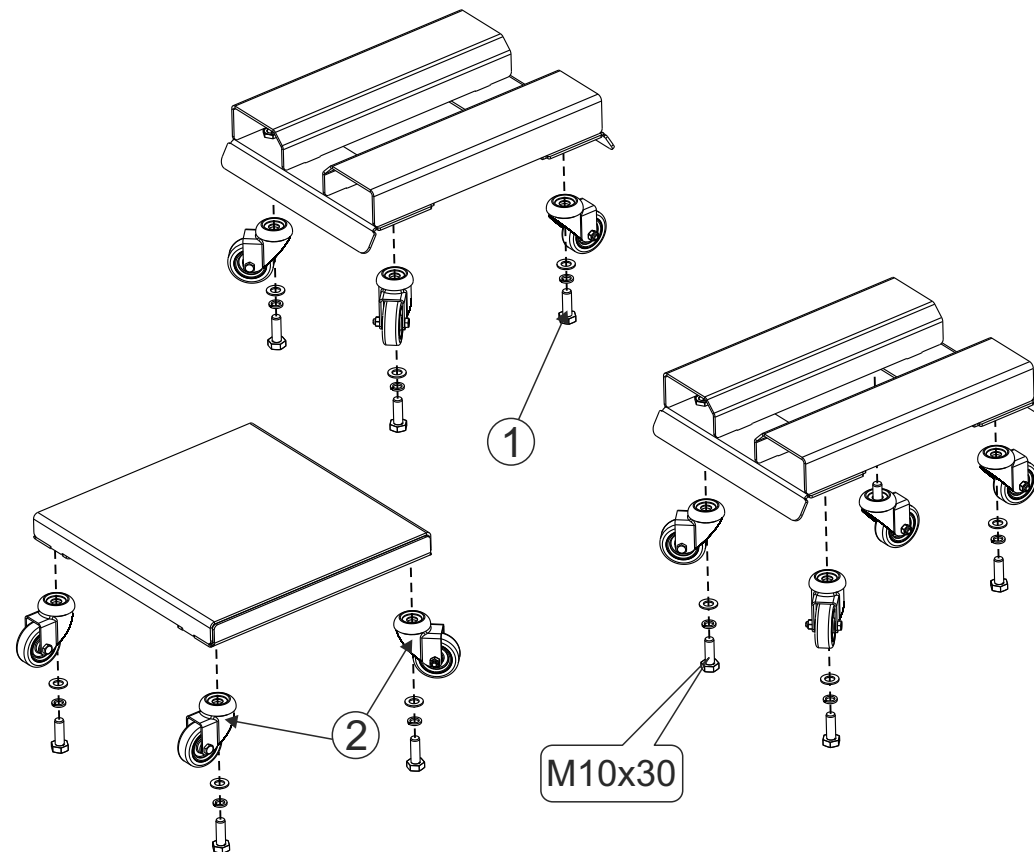
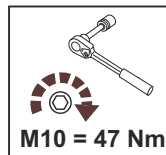


Подкатные тележки для снегохода

Material: Steel

Основные комплектующие изделия № 40.2759

№	Кол-во	Наименование	Вид
1	12	Болт M10x30	
2	12	Колесо поворот. D50	
3	12	Шайба 10	
4	12	Шайба 10 Г	



1) Для монтажа колес, требуется отсоединить колесо от поворотного кронштейна.