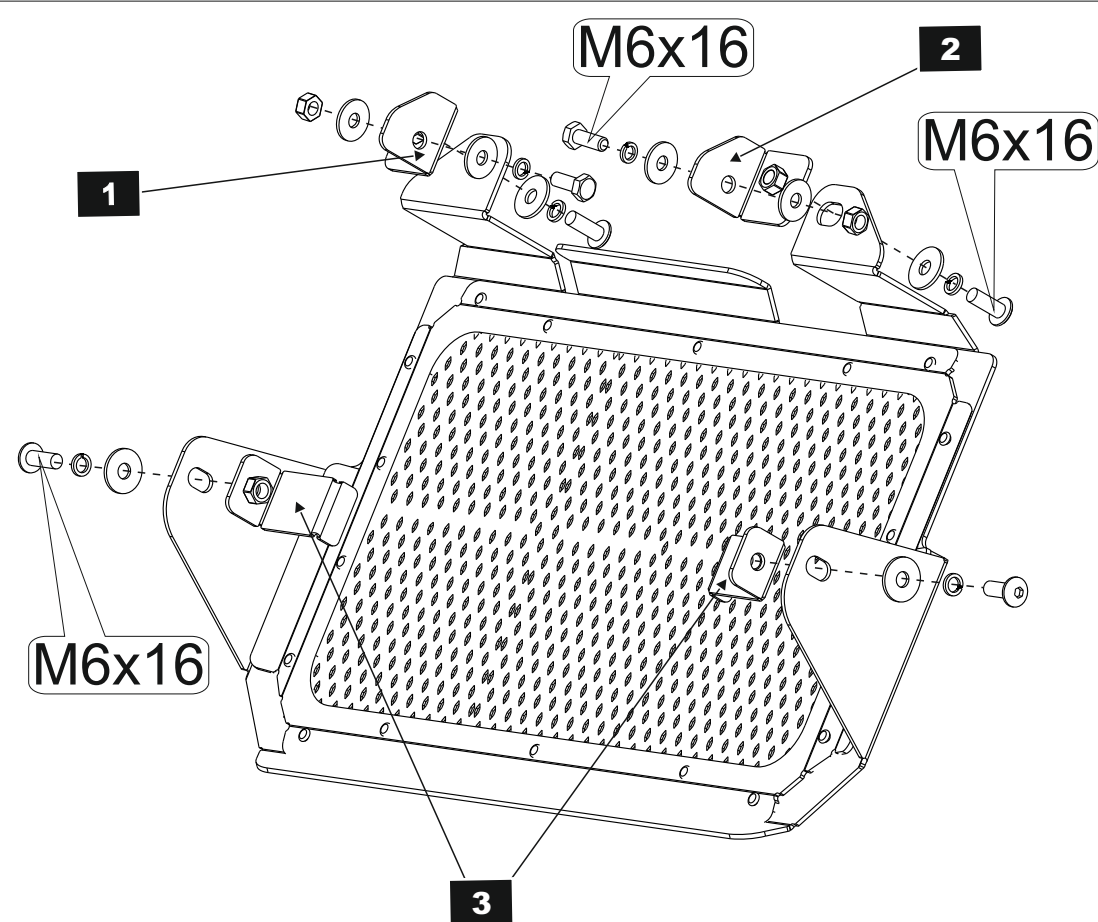
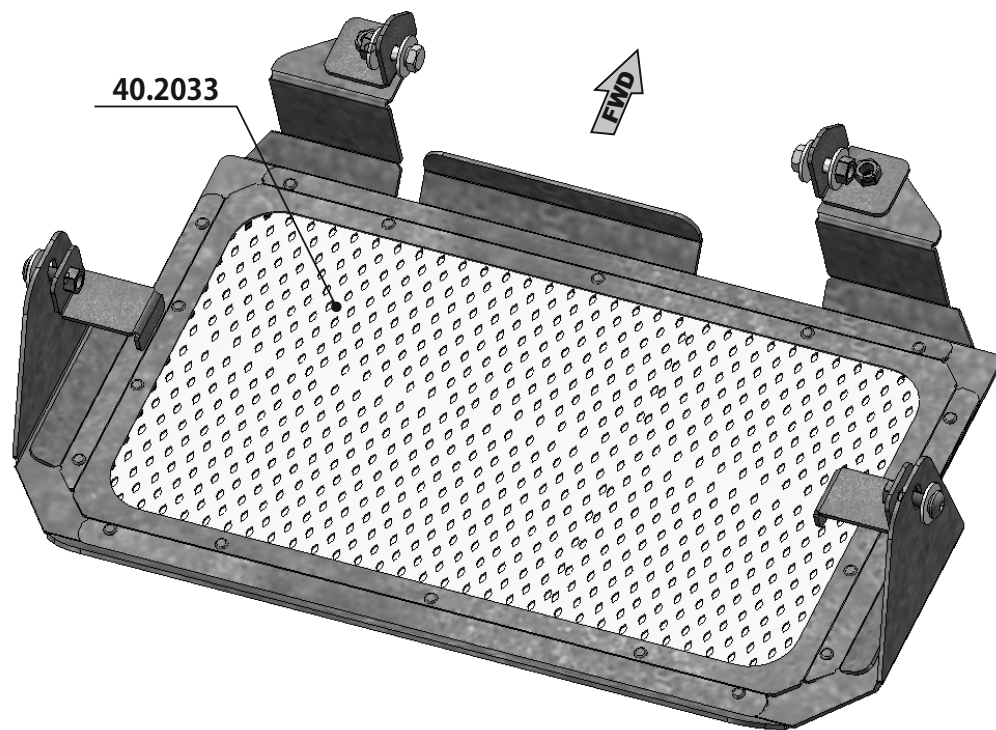
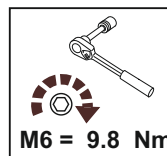


SUZUKI DL 650

Material: Steel

Основные комплектующие на защиты

Наименование	Защита	Комплектация
Радиатора	40.2033	4 x Винт M6x16 2 x Болт M6x16 8 x Шайба 6 6 x Шайба 6Г 2 x Гайка M6



Установка защиты радиатора на SUZUKI DL 650

1. На штатные кронштейны крепления радиатора (в кронштейнах есть отверстия) установить кронштейны поз. 1,2 в том положении, которое показано на схеме (для крепления кронштейнов использовать болты M6x16, гайки и шайбы, показанные на схеме). Обтянуть крепёж кронштейнов.
2. На созданные крепёжные точки установить защиту радиатора, используя винты M6x16.
3. Последовательно установить захваты поз. 3 так, чтобы они обхватывали радиатор сзади (при этом они должны занять положение, указанное на схеме).
4. Обтянуть крепёж.

STORM

190020 г.СПб наб. Обводного канала д. 150 тел: (812) 495-95-49, 335-05-25

STORM

190020 г.СПб наб. Обводного канала д. 150 тел: (812) 495-95-49, 335-05-25