

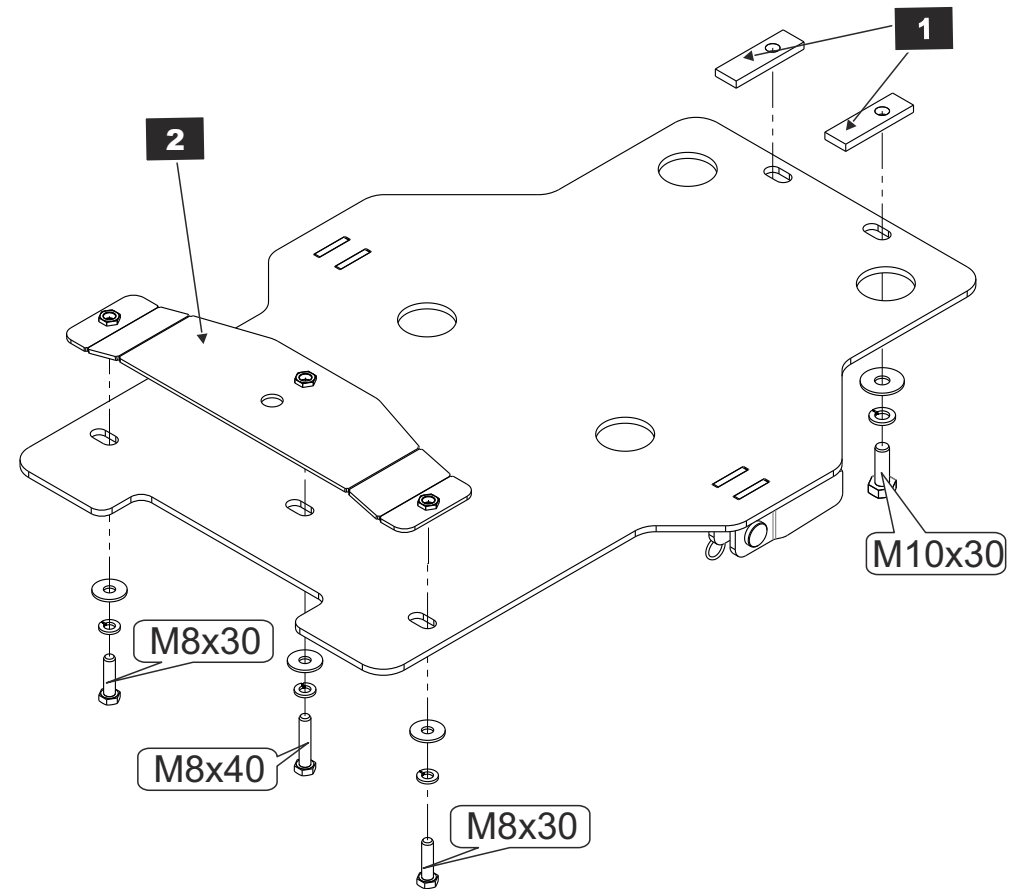
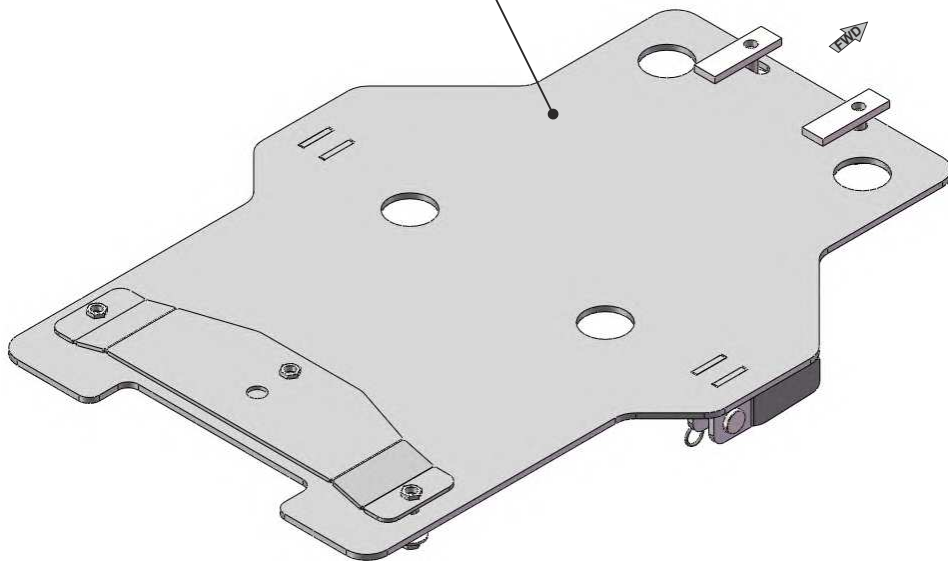
Площадка под отвал Can-Am Commander

Material: steel

Основные комплектующие на защиты

Наименование	Площадка	Комплектация
Осн. часть	MP 0334	2 x Палец 2x НД3003
		3 x Шайба 8 3 x Шайба 8Г
		2 x Шайба 10 2 x Шайба 10Г
		2x Пружинный фиксатор
		2 x Болт M8x30 1 x Болт M8x40
		2 x Болт M10x30

MP 0334



Can-Am Commander установка площадки под отвал.

1. Снять среднюю часть пластиковой защиты
2. Установить закладные и хомут поз. 1,2 в соответствующих местах рамы квадроцикла (поверх среднего продольного профильного ребра) так, как это показано на схеме.
3. Убедиться, что площадку можно установить на созданные крепёжные точки, разметить и просверлить отверстия в соответствующих местах пластиковой защиты.
4. Установить среднюю часть пластиковой защиты (крепёжную точку, которая расположена под хомутом, не фиксировать).
5. Установить площадку, обтянуть крепёж.

В случае, если площадка устанавливается совместно с алюминиевой защитой «STORM», хомут поз.2 используется также и для крепления защиты. Отверстия под крепёжные болты в защите предусмотрены.