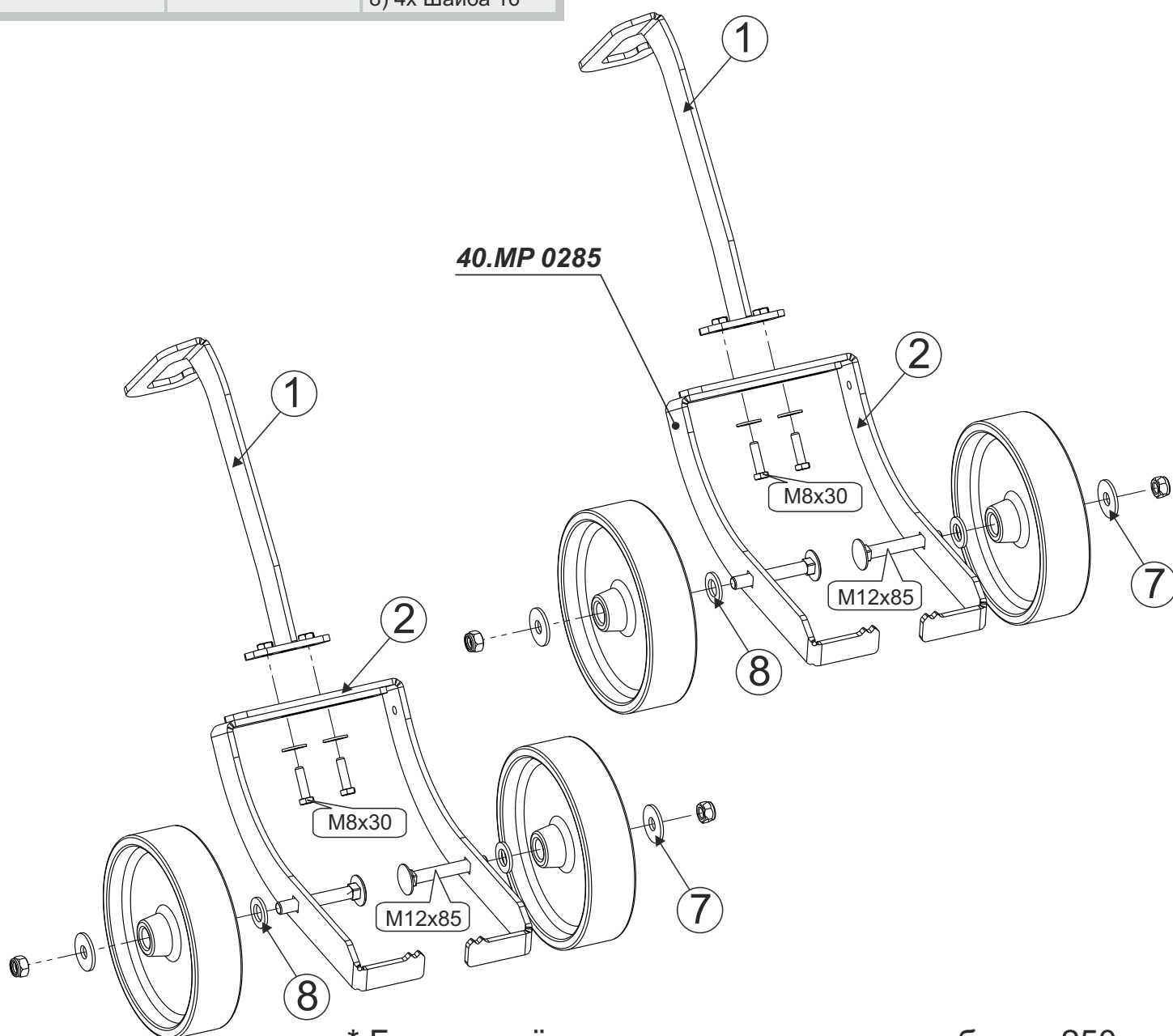


Подкаты для снегохода

Material: steel

Основные комплектующие на защиты

| Наименование | Площадка | Комплектация |
|--------------|-------------|---|
| Осн. часть | 40. MP 0285 | 1) 2x Рычаг 2) 2x Кронштейн 3) 4x Болт M8x30 4) 4x Болт M12x85 5) 4x Гайка M12 6) 4x Шайба 8 7) 4x Шайба 12 8) 4x Шайба 16 |



* Грузоподъёмность на один подкат не более 250 кг