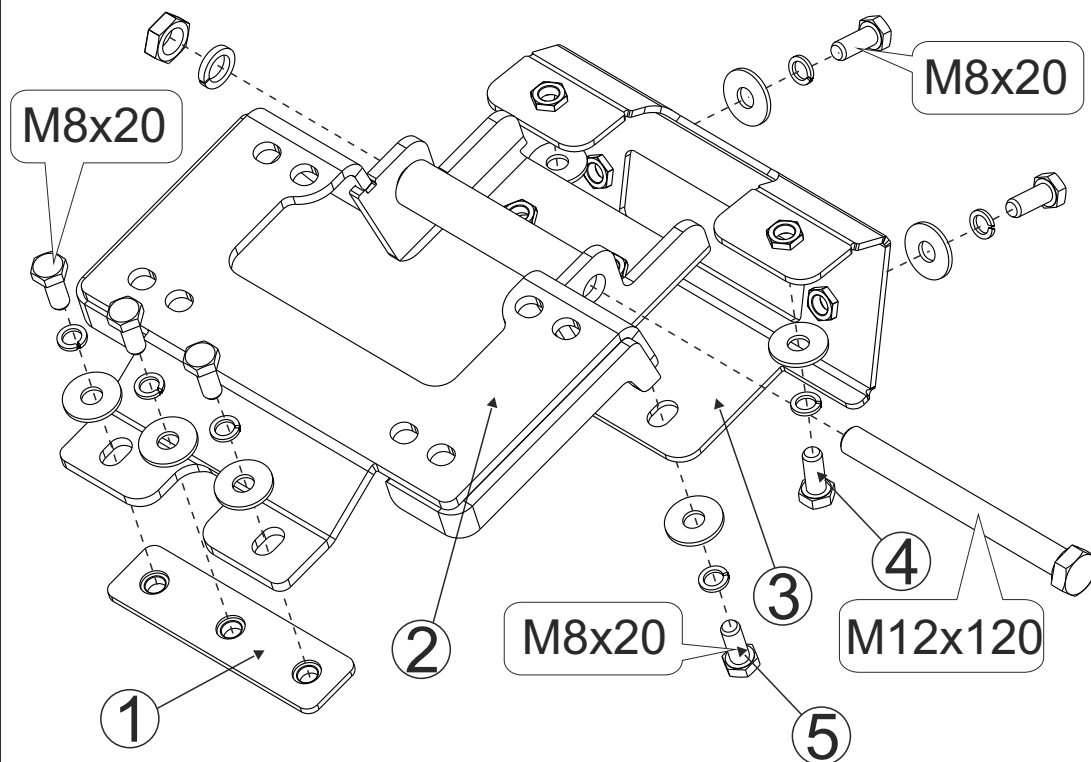
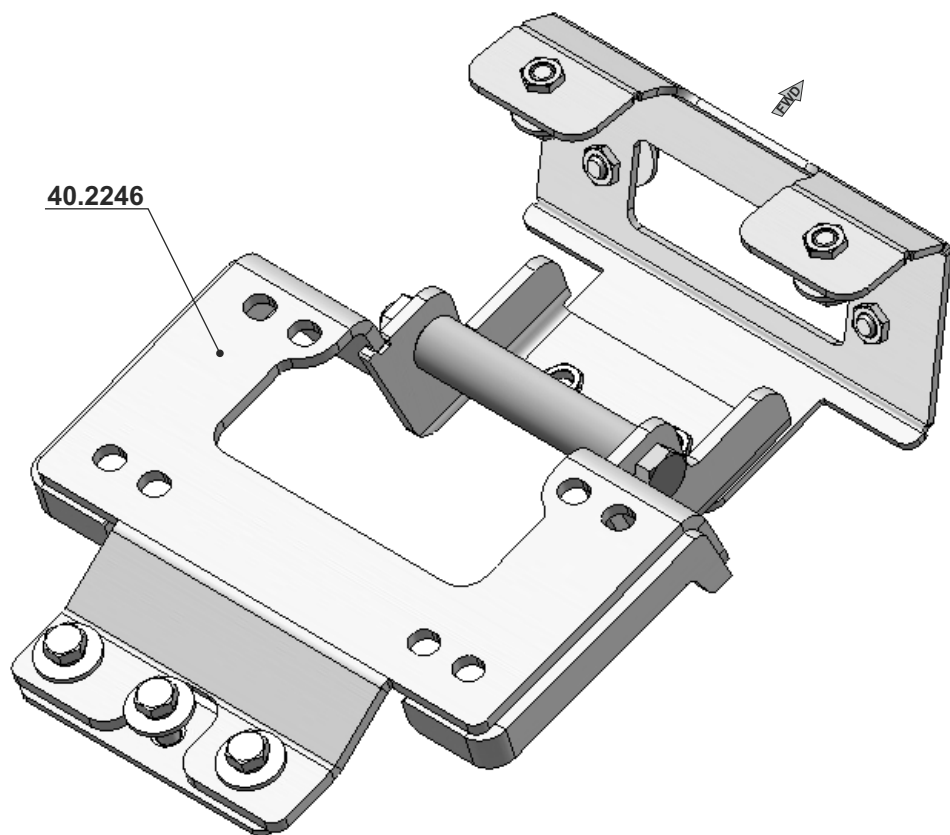
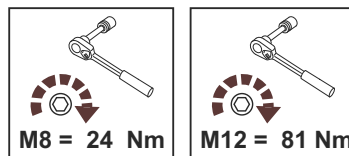


Площадка под лебедку POLARIS RZR XP900

Material: steel

Основные комплектующие на защиты

Наименование	Защита	Комплектация
Осн. часть	40.2246	9 x Болт M8x20 1 x Болт M12x120 9 x Шайба 8 9 x Шайба 8Г 1 x Шайба 12Г 1 x Гайка M12 1 x Втулка



Polaris RZR XP 900 установка площадки под лебедку.

1. Снять с квадроцикла передний пластиковый обвес.
2. Установить планку поз.1 с приваренными гайками под поперечное ребро рамы с тремя отверстиями. Зафиксировать планку на среднем отверстии рамы, используя крепёж, показанный на схеме.
3. Установить деталь поз.2 внутри рамы передней части квадроцикла в том положении, которое показано на схеме, зафиксировать хвостовую часть детали болтами и шайбами, показанными на схеме.
4. Установить деталь поз.3 снаружи рамы передней части квадроцикла в том положении, которое показано на схеме и закрутить, не обтягивая, болты поз.4.
5. Совместить пазы и резьбовые отверстия деталей 2 — 3 с отверстиями в приварных элементах рамы квадроцикла, закрутить болты поз. 5, используя шайбы, указанные на схеме, обтянуть крепёж.
6. Установить и подключить лебёдку, поставить на место передний пластиковый обвес.

При необходимости, ролики можно закрывать штатной пластиковой крышкой.

