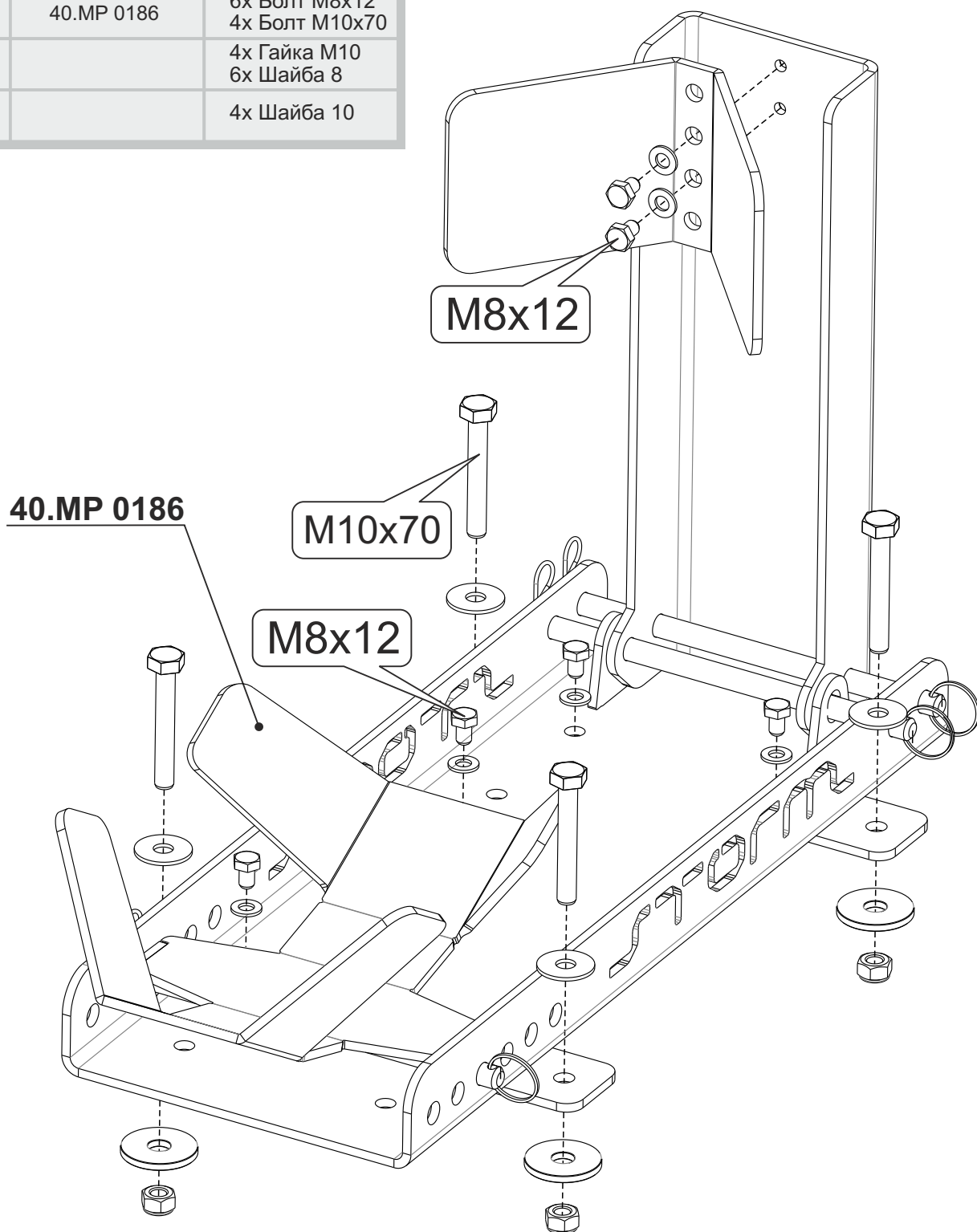


Фиксатор переднего колеса МОТОЦИКЛА

Material: steel

Основные комплектующие на защиты

Наименование	Защита	Комплектация
Осн. часть	40.MP 0186	6x Болт M8x12 4x Болт M10x70
		4x Гайка M10 6x Шайба 8
		4x Шайба 10



STORM

www.stormprotect.ru