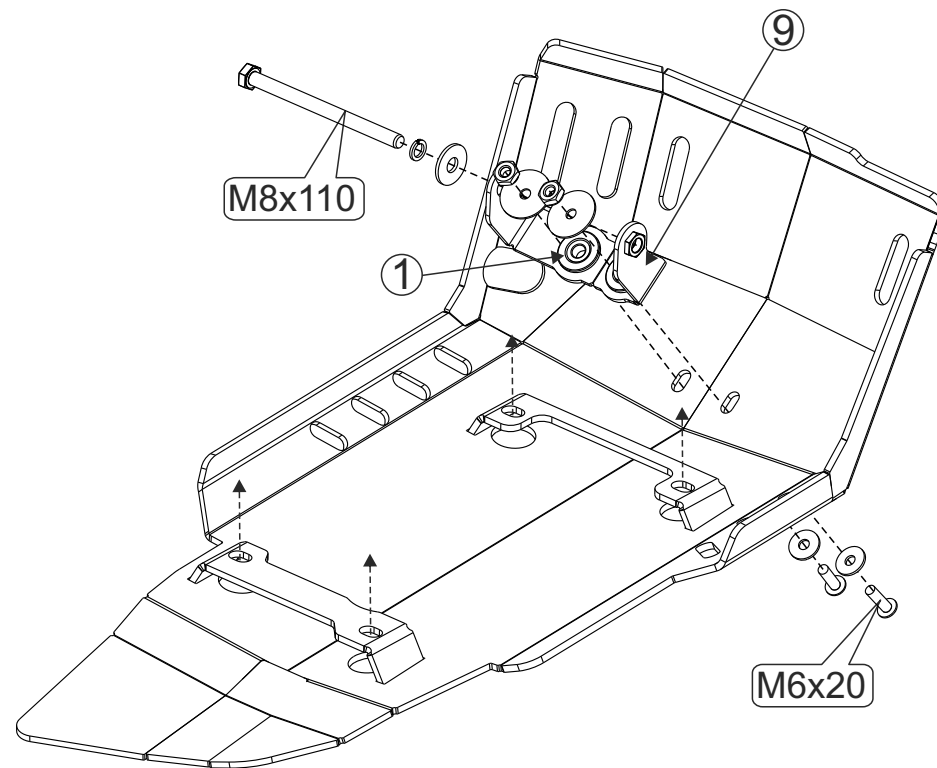
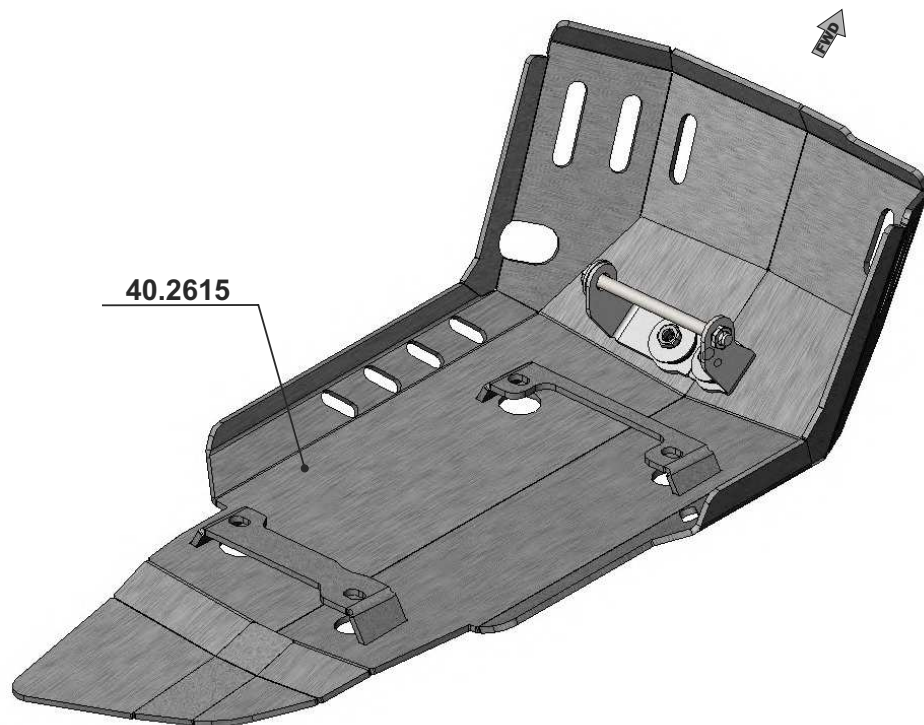
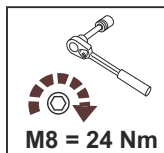
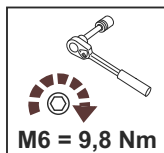


BMW F800GS

Material: aluminium

Основные комплектующие изделия № 40.2615

№	Кол-во	Наименование	Вид	№	Кол-во	Наименование	Вид
1	2	Втулка кожуха ремня ВА3 2108		6	2	Винт М6х20	
2	2	Шайба увелич. ø6х30		7	1	Шайба 8Г	
3	1	Болт М8х110		8	1	Шайба 8	
4	2	Гайка М6		9	1	Кронштейн	
5	2	Шайба 6					



BMW F800 GS установка защиты

1. Снять с мотоцикла штатную пластиковую защиту.
2. Убедиться, что кронштейн 9 закреплён на защите в правильном положении с использованием тех крепёжных элементов, которые показаны на схеме.
3. Установить защиту на штатные крепёжные места таким образом, чтобы выступ двигателя оказался внутри скобы кронштейна и закрутить штатные крепёжные гайки, не обтягивая их окончательно.
4. Убедиться, что крепёжные отверстия скобы совпали с отверстием в выступе двигателя (если нужно, откорректировать положение кронштейна на защите)
5. Зафиксировать кронштейн на двигателе, используя болт М8х110.
6. Обтянуть крепёж.

STORM

192019 г. СПб ул. 2-й Луч, д. 16, тел: (812) 335-05-25

STORM

192019 г. СПб ул. 2-й Луч, д. 16, тел: (812) 335-05-25