


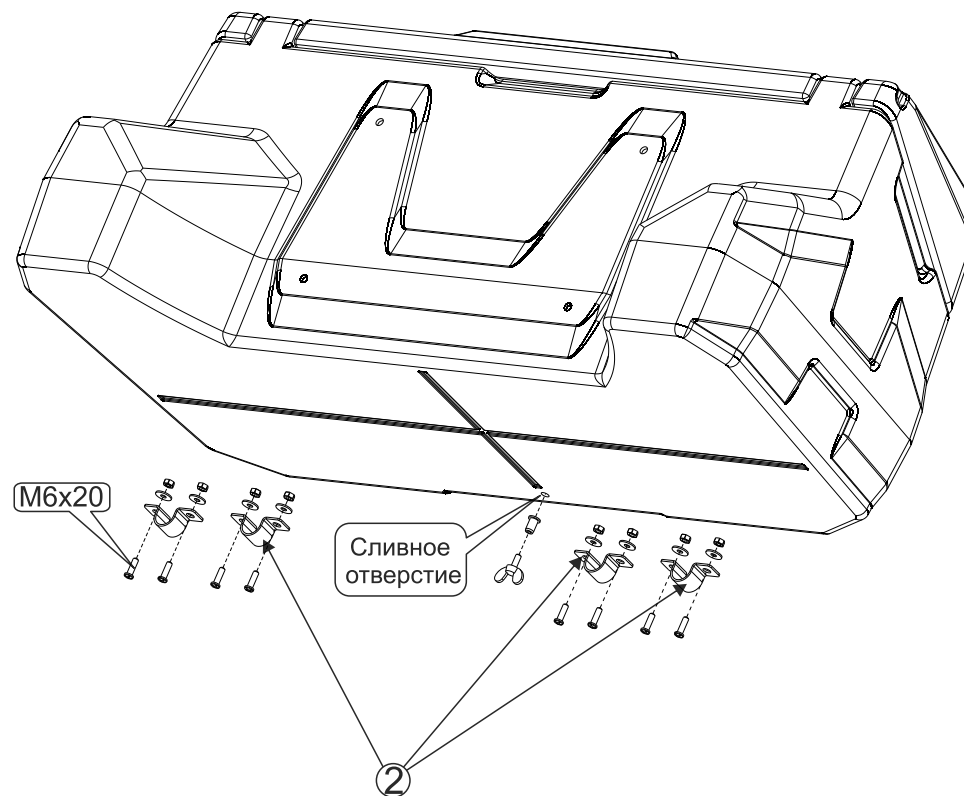
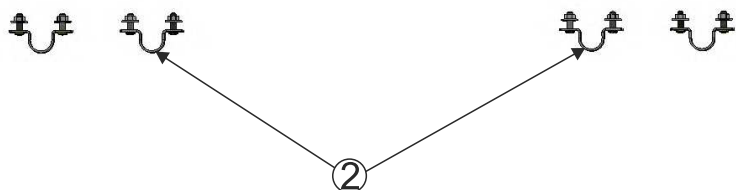
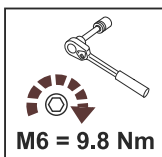
КОФР

Material: Plastic+Steel

Основные комплектующие изделия № 40.МР 0153

№	Кол-во	Наименование	Вид
1	8	Винт М6х20	
2	4	Хомут	

№	Кол-во	Наименование	Вид
3	8	Гайка М6	
4	8	Шайба 6	



1. Разместить кофр на задней багажной площадке квадроцикла согласно схеме.
2. Приложить Хомуты №2 согласно схеме и разметить отверстия для последующего сверления.
3. Просверлить отверстия для крепежных винтов - использовать сверло d=4-5 мм.
4. Установить кофр на багажную площадку. Зафиксировать кофр при помощи хомутов №2 и винтов М6х20, гаек М6, шайб 6.
5. Проверить правильность положения кофра. Затянуть винты М6.