

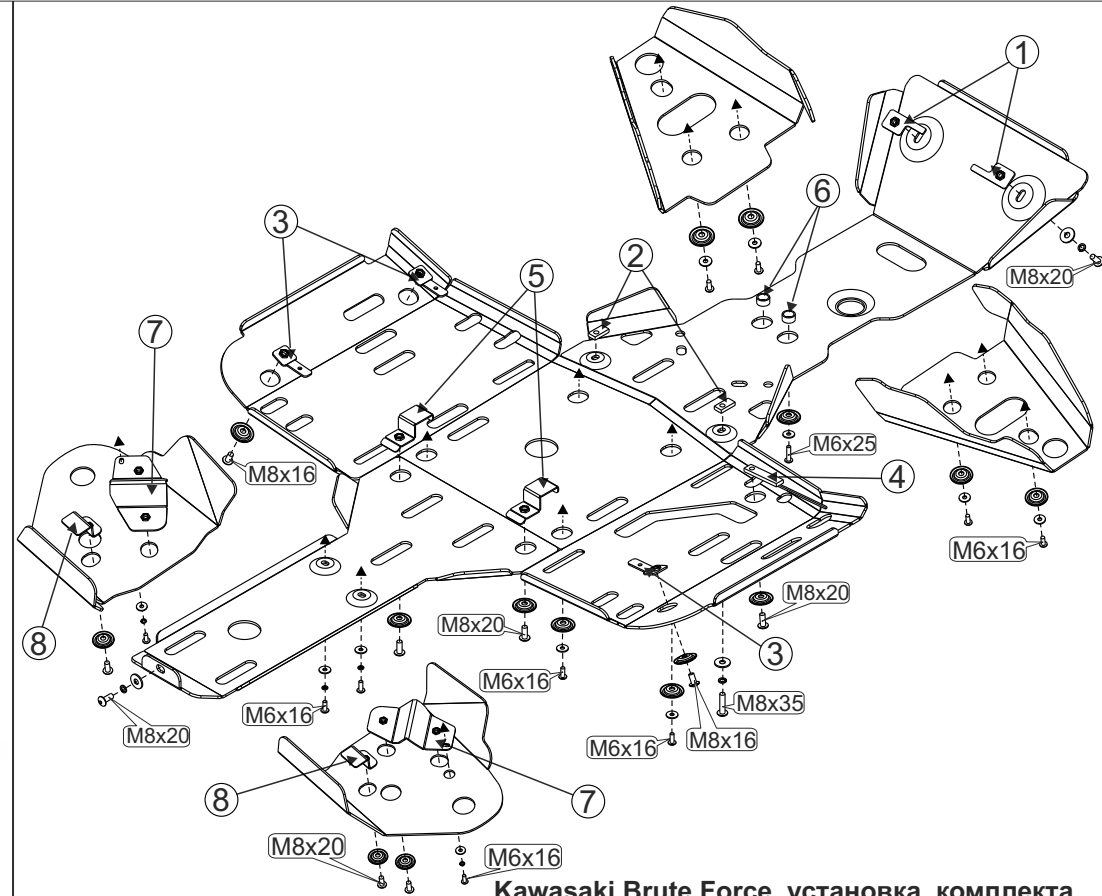
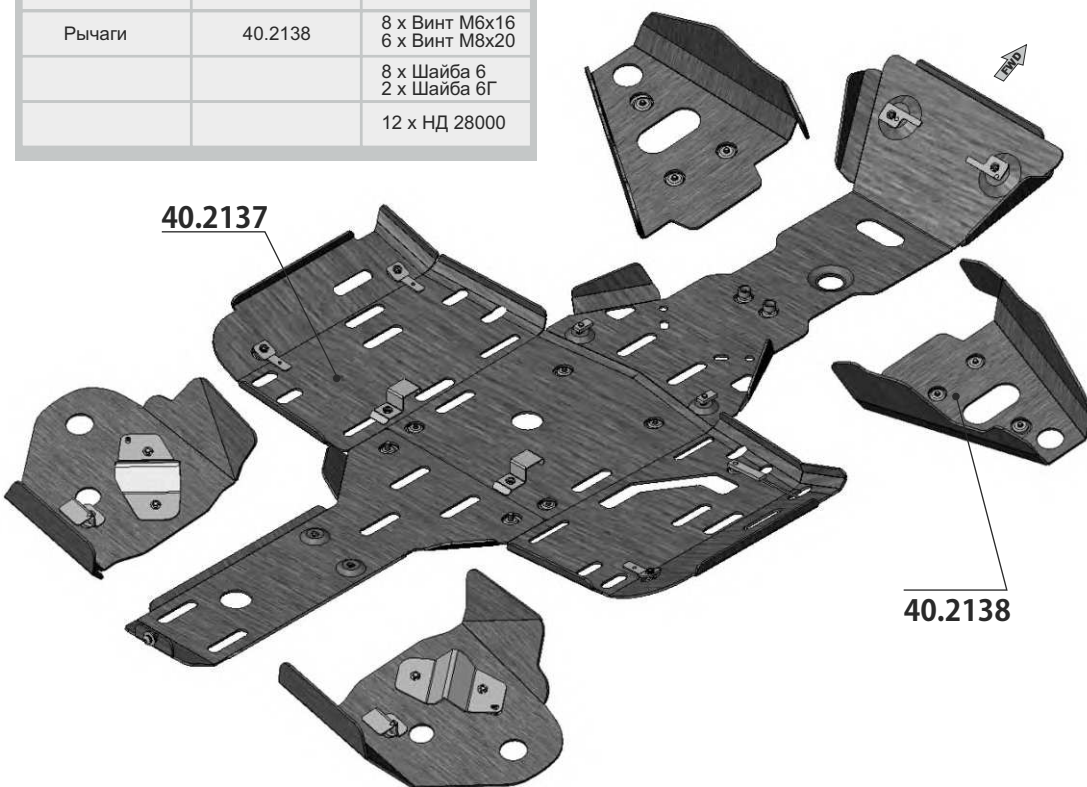
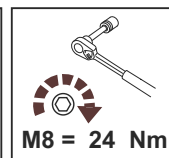
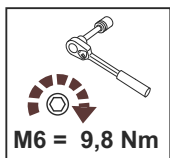
KAWASAKI BRUTE FORCE 750

(с 2012-)

Material: Aluminium

Основные комплектующие на защиты

| Наименование | Защита | Комплектация |
|--------------|---------|----------------|
| Осн. часть | 40.2137 | 6 x Винт M6x16 |
| | | 2 x Винт M6x25 |
| | | 3 x Винт M8x16 |
| | | 6 x Винт M8x20 |
| | | 8 x Шайба 6 |
| | | 2 x Шайба 6Г |
| | | 5 x Шайба 8 |
| | | 5 x Шайба 8Г |
| | | 2 x Винт M8x35 |
| | | 12 x НД 28000 |
| | | 2 x Втулка |
| Рычаги | 40.2138 | 8 x Винт M6x16 |
| | | 6 x Винт M8x20 |
| | | 8 x Шайба 6 |
| | | 2 x Шайба 6Г |
| | | 12 x НД 28000 |



Kawasaki Brute Force установка комплекта.

1. Снять с квадроцикла штатную пластиковую защиту.
2. Поместить поверх пазов в приварных элементах передней части рамы квадроцикла закладные поз.1 в том положении, которое показано на схеме
3. Поместить закладные поз.2 поверх отверстий в приварных элементах жёсткости рамы квадроцикла (выбрать ту пару отверстий, расстояние между которыми соответствует расстоянию между крепёжными пазами защиты)
4. Поместить крюки поз. 5 поверх профильного поперечного ребра рамы квадроцикла в том положении, которое показано на схеме.
5. Вставить закладные поз.3 в торцы профильных кронштейнов, поддерживающих пластиковую подножку в том положении, которое показано на схеме (для этого следует сначала выкрутить на несколько оборотов крайние болты, которые притягивают пластиковую подножку к кронштейнам, после чего вставить закладные и закрутить болты. Закладные при этом будут зафиксированы.).
6. Поместить закладную поз. 4 в правый передний кронштейн, поддерживающий пластиковую подножку.
7. На созданные и штатные крепёжные точки установить защиту дна, используя тот крепёж, который показан на схеме. Втулки поз. 6 накидываются на винты поверх проштампованных шайб, после чего винты закручиваются в заглублённые резьбовые отверстия, подтягивая защиту к раме квадроцикла.
8. Отцентровать защиту дна, обтянуть крепёж.
9. Устаивить защиту передних рычагов на штатные крепёжные точки, используя винты M6x16, обычные и проштампованные шайбы.
10. Установить поверх поперечных труб задних рычагов хомуты поз.7 (соответственно, левой и правой). При необходимости хомуты зафиксировать на штатных крепёжных точках, используя винты M6x16.
11. На созданные крепёжные точки установить защиту задних рычагов, используя показанные на схеме крепёжные элементы, после чего накинуть на задние трубы рычагов прижимы поз.8 и закрутить соответствующий крепёж.
12. Отцентровать защиту рычагов, обтянуть крепёж.

STORM

190020 г.СПб наб. Обводного канала д. 150 тел: (812) 495-95-49, 335-05-25

STORM

190020 г.СПб наб. Обводного канала д. 150 тел: (812) 495-95-49, 335-05-25