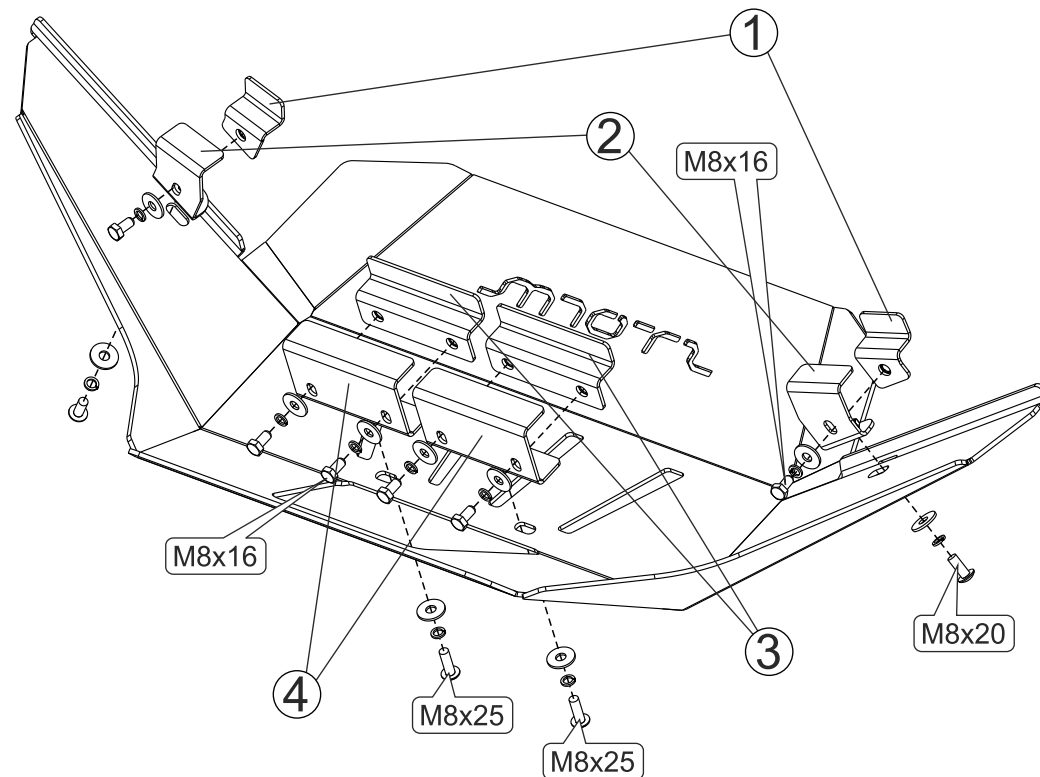
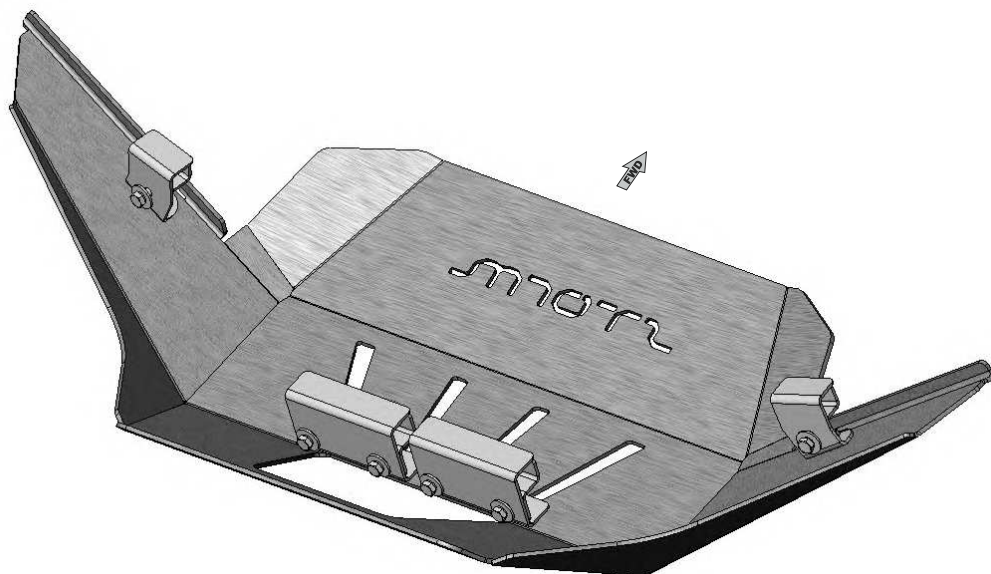
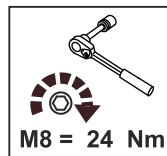


KAWASAKI KVF 750

Material: Aluminium

Основные комплектующие на защиты

Наименование	Защита	Комплектация
Осн. часть	40.2795V	6 x Болт M8x16 2 x Винт M8x20
		2 x Винт M8x25
		10 x Шайба 8 10 x Шайба 8Г
		1) 2 x Прижим боковой 2) 2 x Захват
		3) 2 x Захват боковой 4) 2 x Прижим средний



Kawasaki KVF 750 Установка бампера

1. Снять с квадроцикла штатный пластиковый бампер.
2. Установить на силовые дуги квадроцикла кронштейны с прижимами 1,2,3,4 в том положении, которое показано на схеме. Кронштейны 4 установить симметрично, выдерживая нужное расстояние между крепёжными резьбовыми отверстиями. Крепёж не обтягивать, чтобы кронштейны можно было повернуть или сдвинуть в нужную сторону.
3. Установить бампер на кронштейны 4 и, слегка поворачивая его вверх — вниз добиться того, чтобы боковые стороны бампера заняли правильное положение относительно силовых дуг квадроцикла.
4. Разворачивая и смещая в нужную сторону кронштейны 2, добиться того, чтобы резьбовые отверстия кронштейнов совместились с боковыми крепёжными пазами бампера.
5. Установить и обтянуть весь крепёж, показанный на схеме.