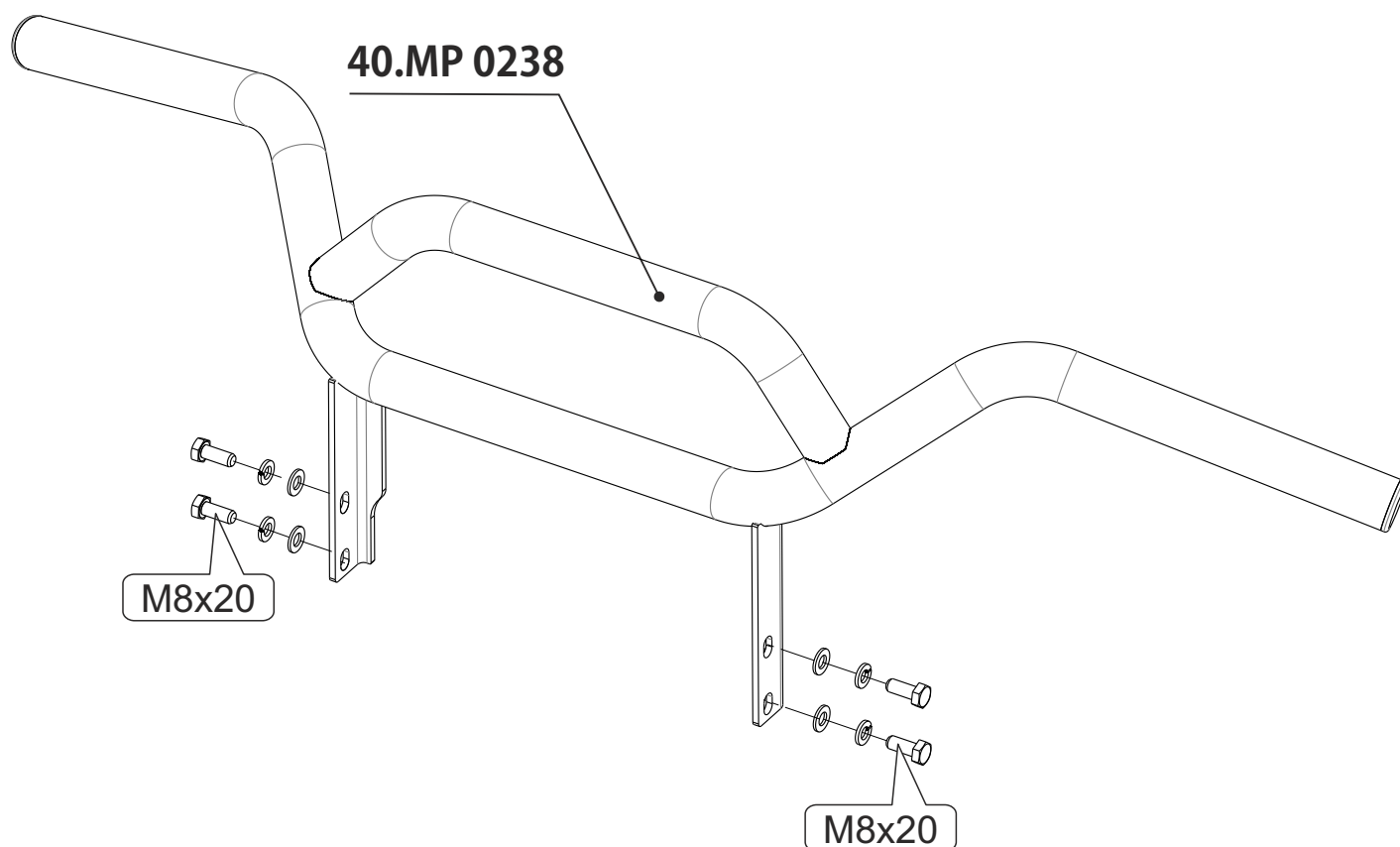
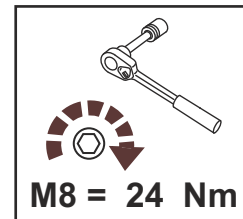


# CFMOTO X4

Material: Steel

| № | Кол-во | Наименование | Вид   |
|---|--------|--------------|---|
| 1 | 4      | Болт М8х20   |  |
| 2 | 4      | Шайба 8      |  |
| 3 | 4      | Шайба 8Г     |  |



1. Снять защитную дугу.
2. Установить кенгурин на штатные места, используя крепеж идущий в комплекте.