

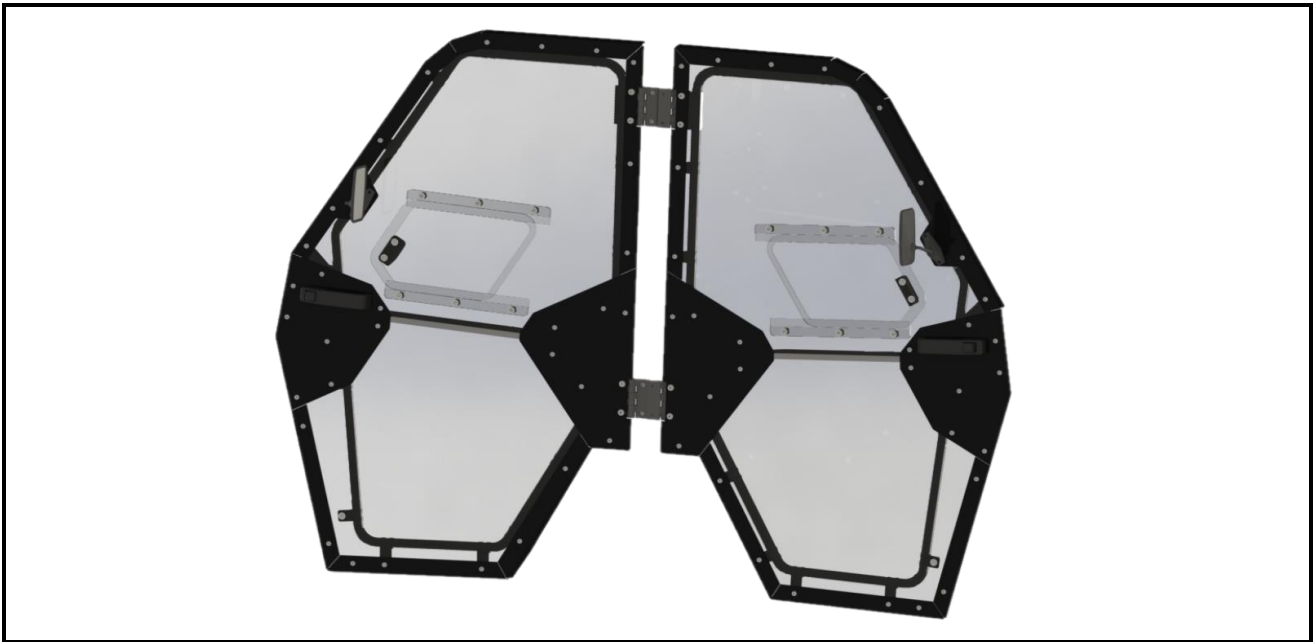


ИНСТРУКЦИЯ ПО УСТАНОВКЕ

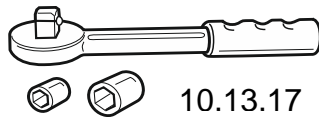
40.MP 0949

Дверей на багги

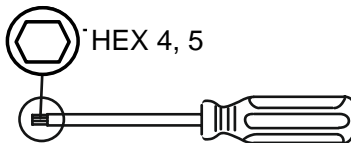
HISUN Sector 750



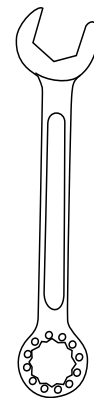
Инструменты:



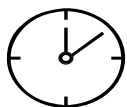
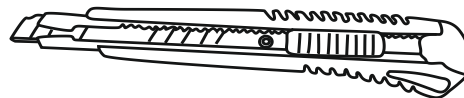
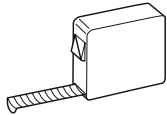
10, 13, 17



HEX 4, 5



10, 13, 17



Время установки: 3-4 часа

Состав комплекта

1x	Каркас двери левый	1x	Накладка 4 правая
1x	Каркас двери правый	1x	Накладка 5 левая
2x	Поликарбонат верхний	1x	Накладка 5 правая
2x	Поликарбонат нижний	1x	Накладка 6 левая
2x	Форточка	1x	Накладка 6 правая
4x	Направляющая форточки	1x	Накладка 7 левая
4x	Бортик форточки	1x	Накладка 7 правая
1x	Кронштейн левого замка	1x	Накладка 8 левая
1x	Кронштейн правого замка	1x	Накладка 8 правая
1x	Карамысло левого замка	2x	Ручка форточки
1x	Карамысло правого замка	2x	Крепление ригеля
1x	Крышка левого замка	3x	Болт М10х40
1x	Крышка правого замка	39x	Винт М6х16
4x	Длинный хомут	49x	Винт М6х20
24x	Короткий хомут	8x	Винт М6х25
1x	Накладка 1 левая	18x	Винт М8х30
1x	Накладка 1 правая	5x	Винт М8х35
1x	Накладка 2 левая	90x	Гайка М6
1x	Накладка 2 правая	23x	Гайка М8
1x	Накладка 3 левая	3x	Гайка М10
1x	Накладка 3 правая	83x	Шайба 6
1x	Накладка 4 левая	18x	Шайба 8

Диаметр резьбы	М6х1.0	М8х1.25	М10х1.5	М12х1.75
Момент затяжки	9.8 Нм	24.0 Нм	47.0 Нм	81.0 Нм



Если данное изделие собирается для теплой кабины, рекомендуем придерживаться следующей последовательности при установке:
 1) Отопитель; 2) Лобовое стекло с подогревом; 3) Заднее стекло с боковинами; 4) Крыша; 5) Двери.


1

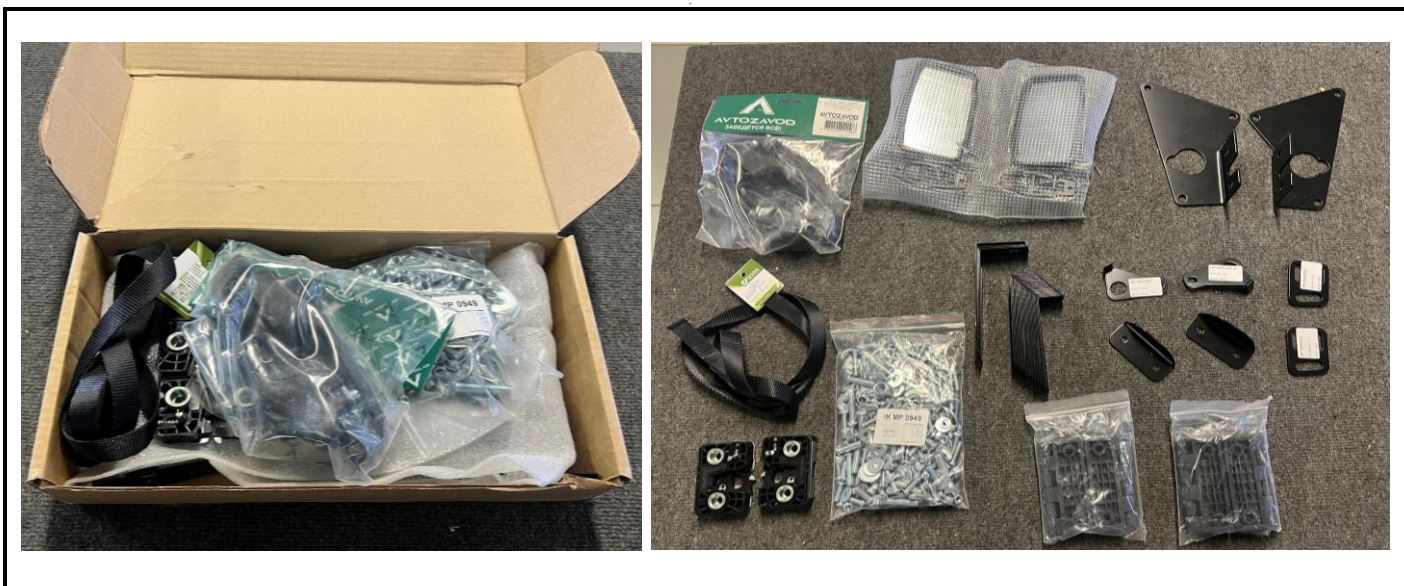
Открыть коробку, достать все малые пакеты и коробку с УК.





2

Распаковать малые пакеты.



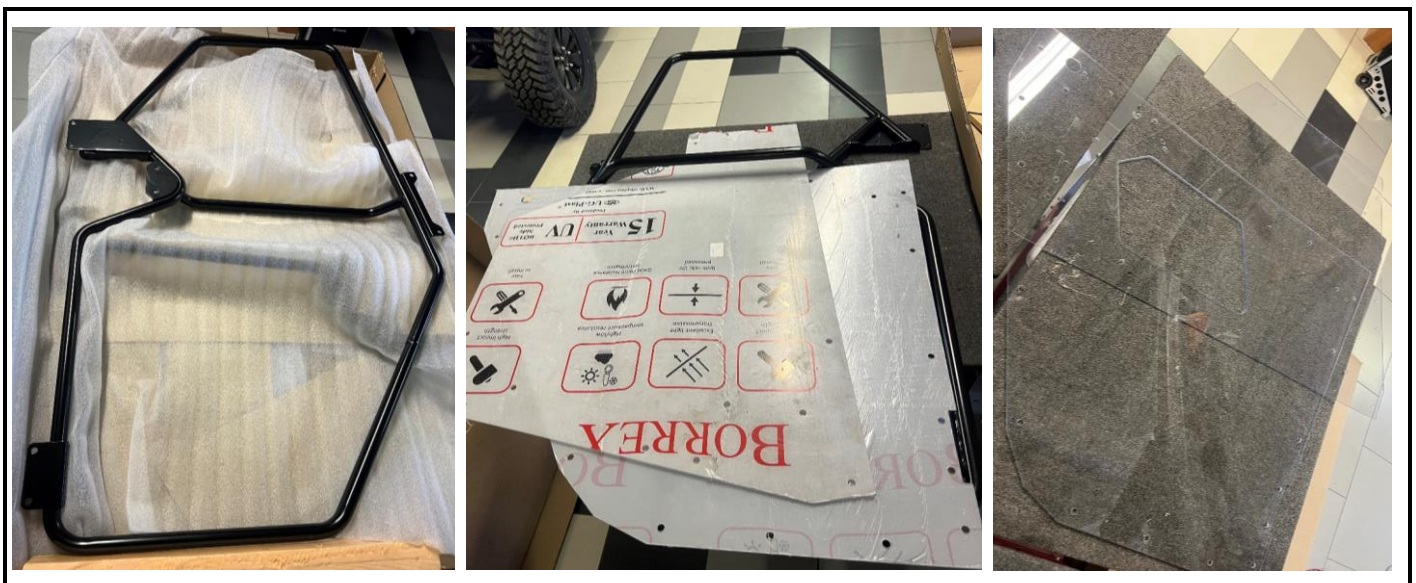
3

Открыть коробку с УК и достать все содержимое. Рекомендуем высыпать метизы в коробку из под УК.



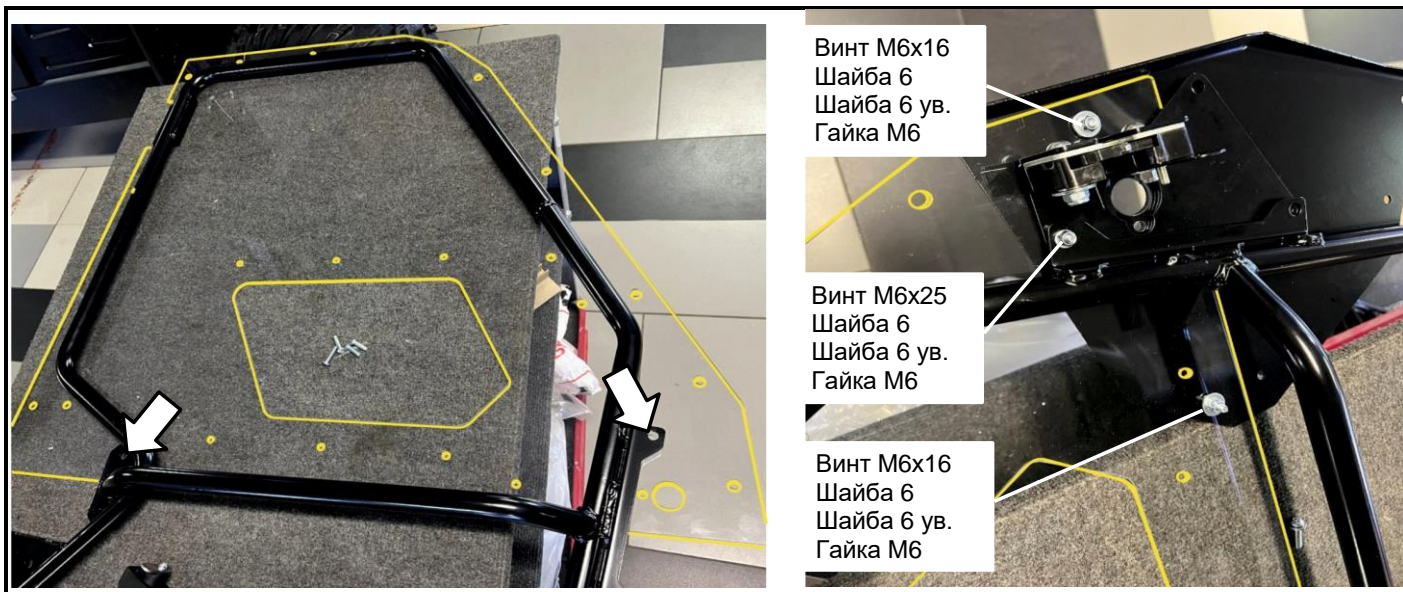

4

Установить на левый кронштейн левый замок и карамысло левого замка, как показано на рисунке. Скрепить все между собой винтами М8х35. Проверить ход карамысла и открытие-закрытие замка.


5

Достать с коробки каркас левой двери и два листа поликарбоната (верхний лист и нижний лист). Отклеить защитную пленку с двух сторон поликарбоната.





6

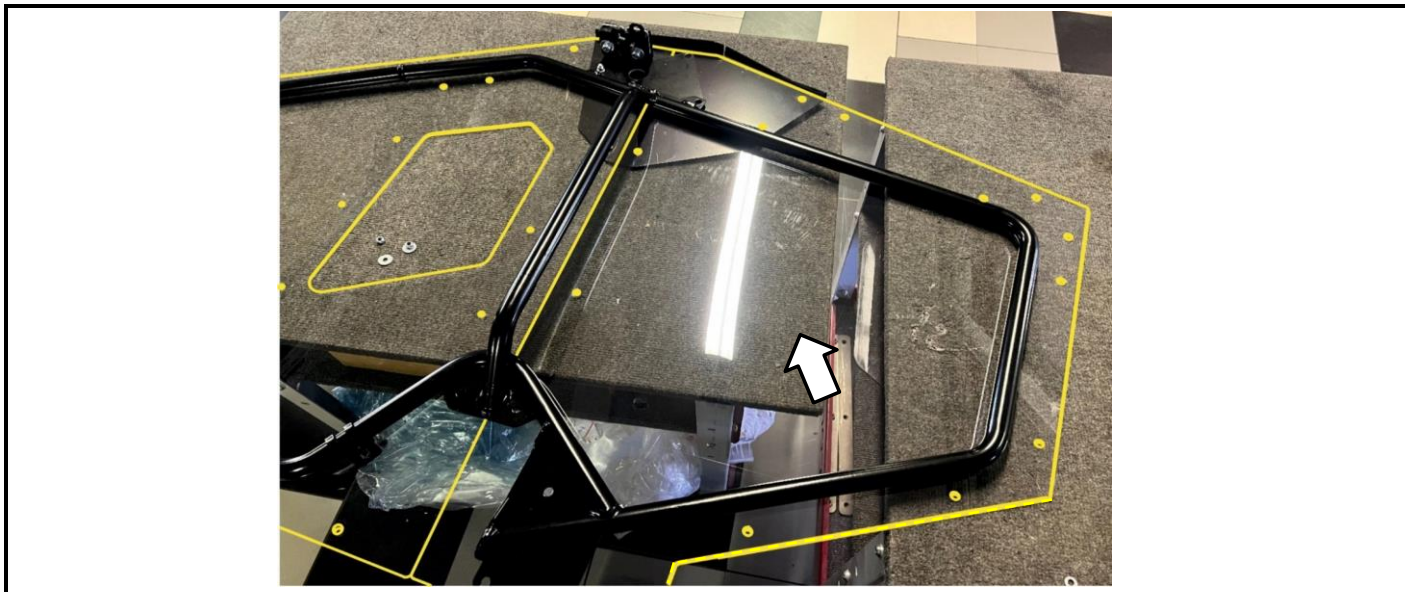
Положить каркас двери на верхний лист поликарбоната, чтобы совпали указанные отверстия. Далее скрепить между собой накладку, верхний лист, кронштейн левого замка и каркас двери, как показано на правом рисунке.



7

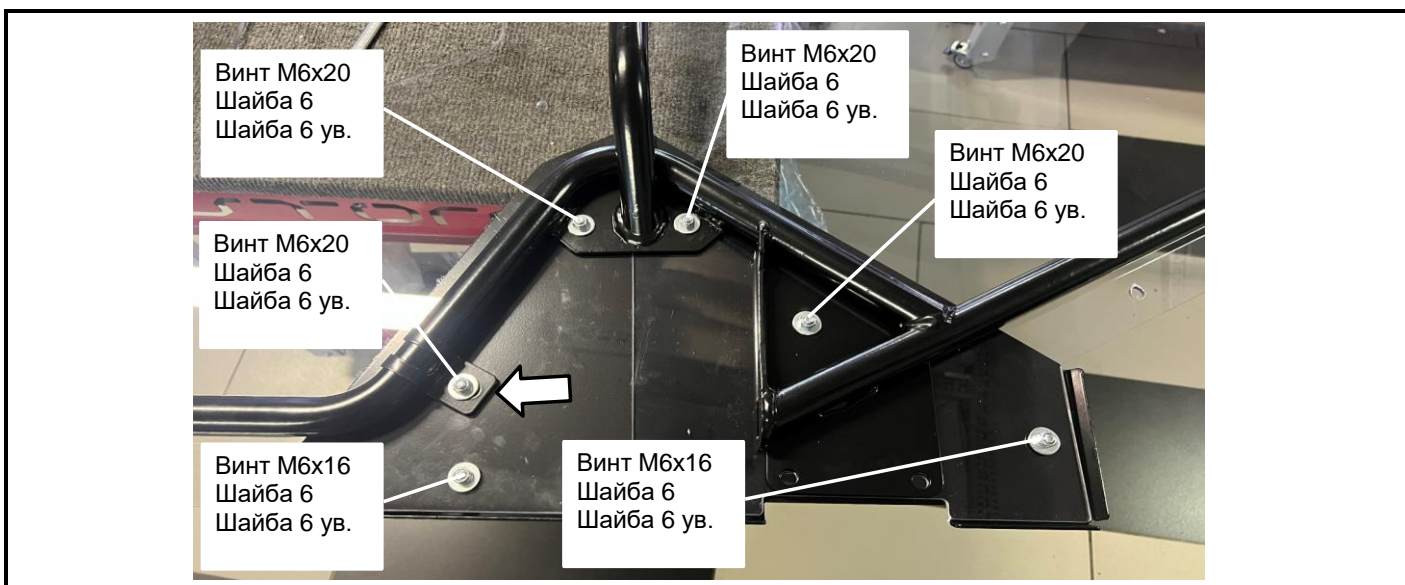
Рекомендуем сразу согнуть для сборки одной двери 12 коротких хомутов и 2 длинных, как показано на рисунках.





8

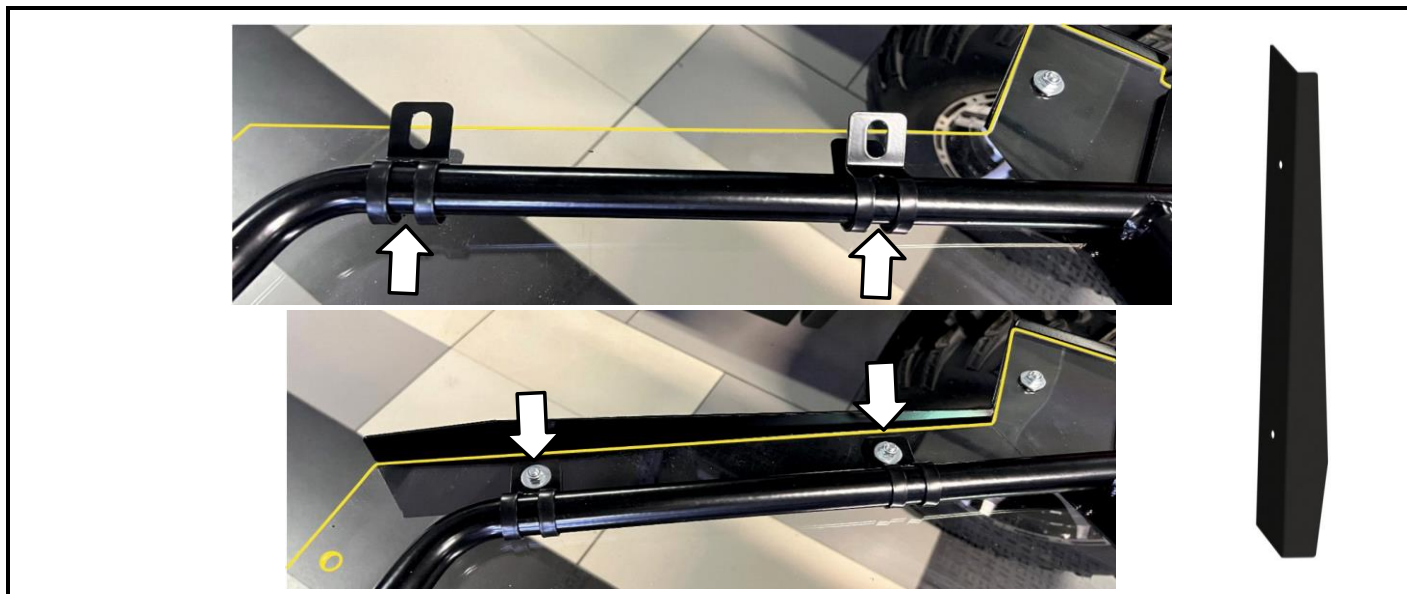
Установить нижний лист поликарбоната, как показано на рисунке.



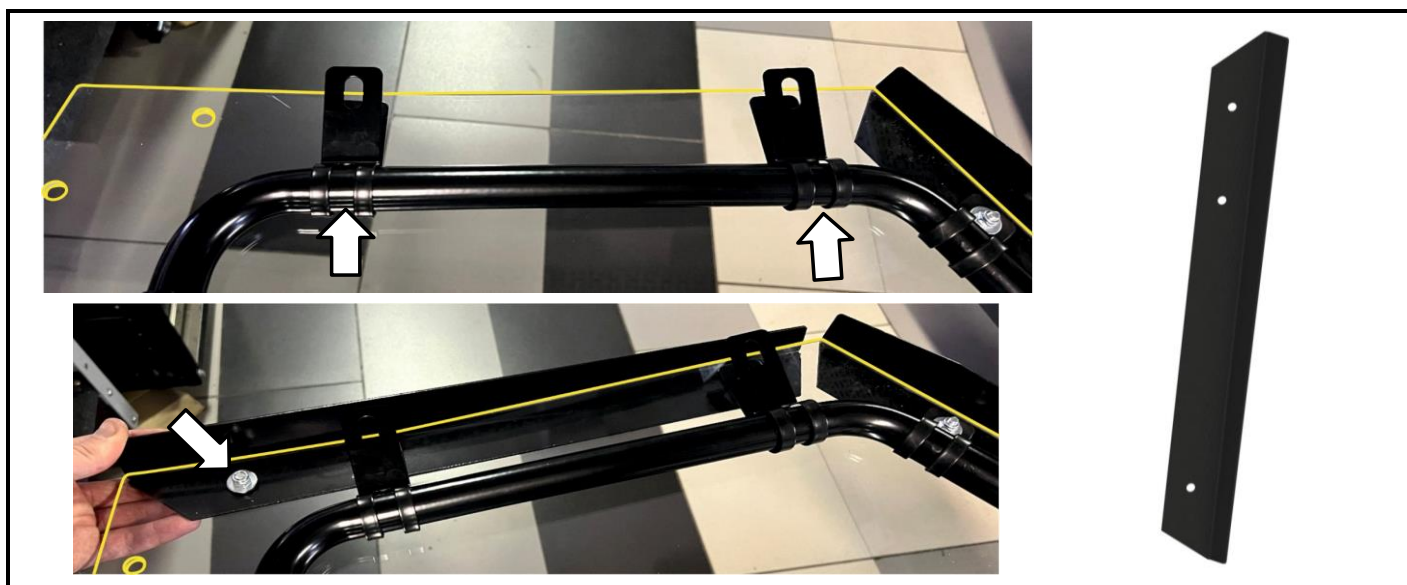
9

Установить и закрепить накладку на дверь, как показано на рисунке. Стрелкой отмечено крепление каркаса двери к накладке на хомут.



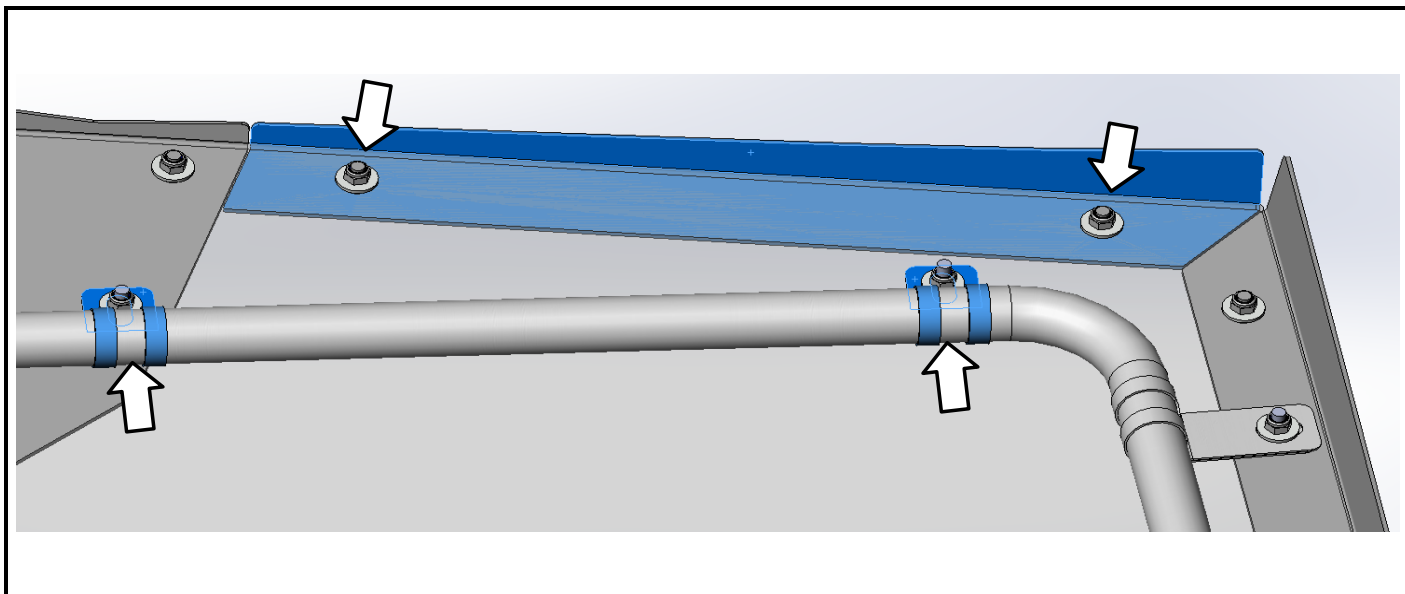

10

Закрепить хомуты на каркасе двери, как показано на верхнем рисунке. Закрепить накладку на болты M6x20, как показано на нижнем рисунке.

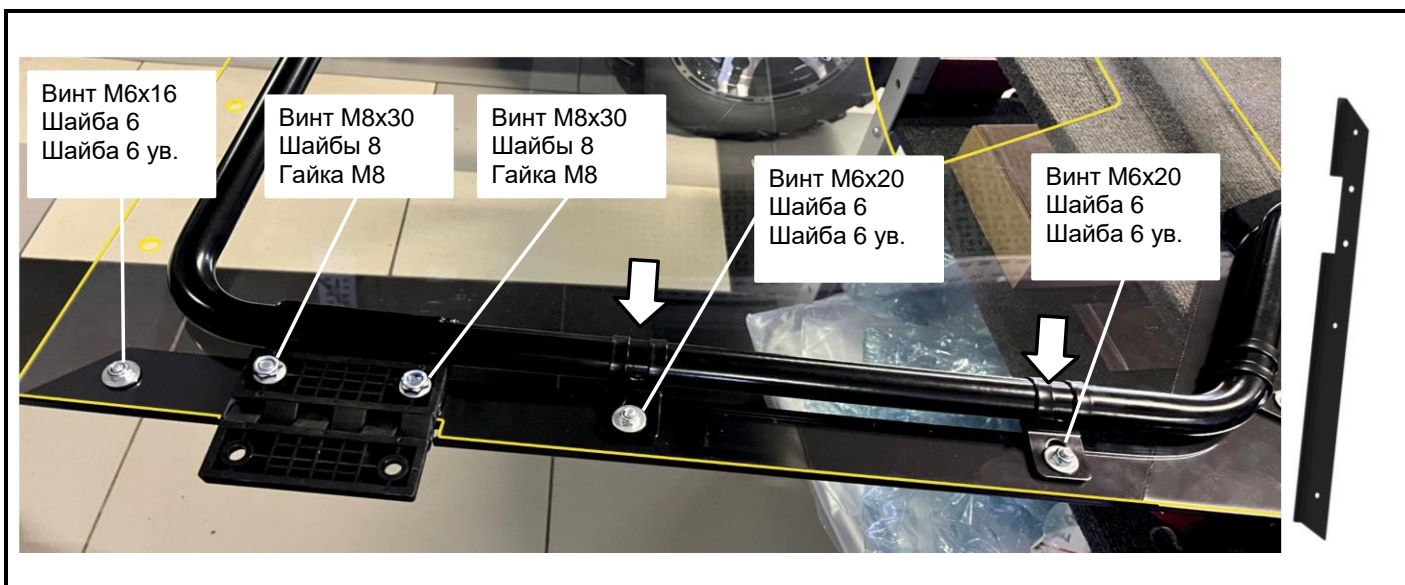

11

Установить хомуты на каркас двери. Закрепить накладку на винт M6x16, далее закрепить на винты M6x20.



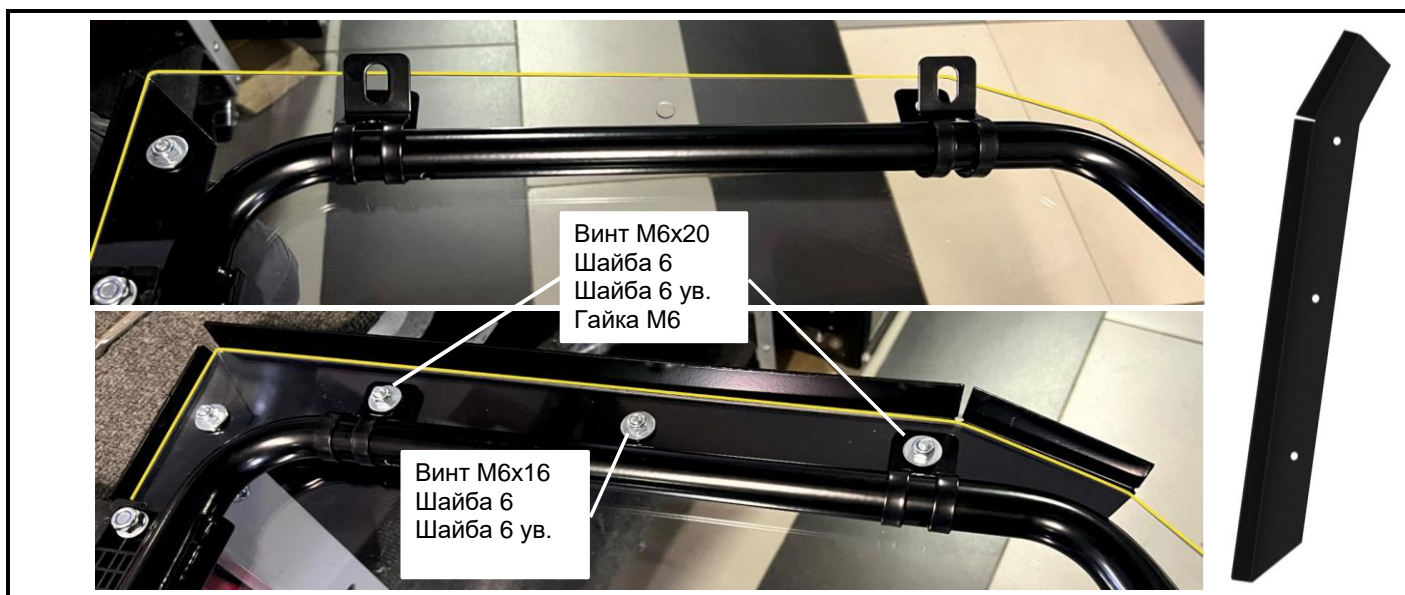

12

Закрепить хомуты за каркас двери, используя винты M6x20. Установить накладку на винты M6x16, как показано на рисунке.

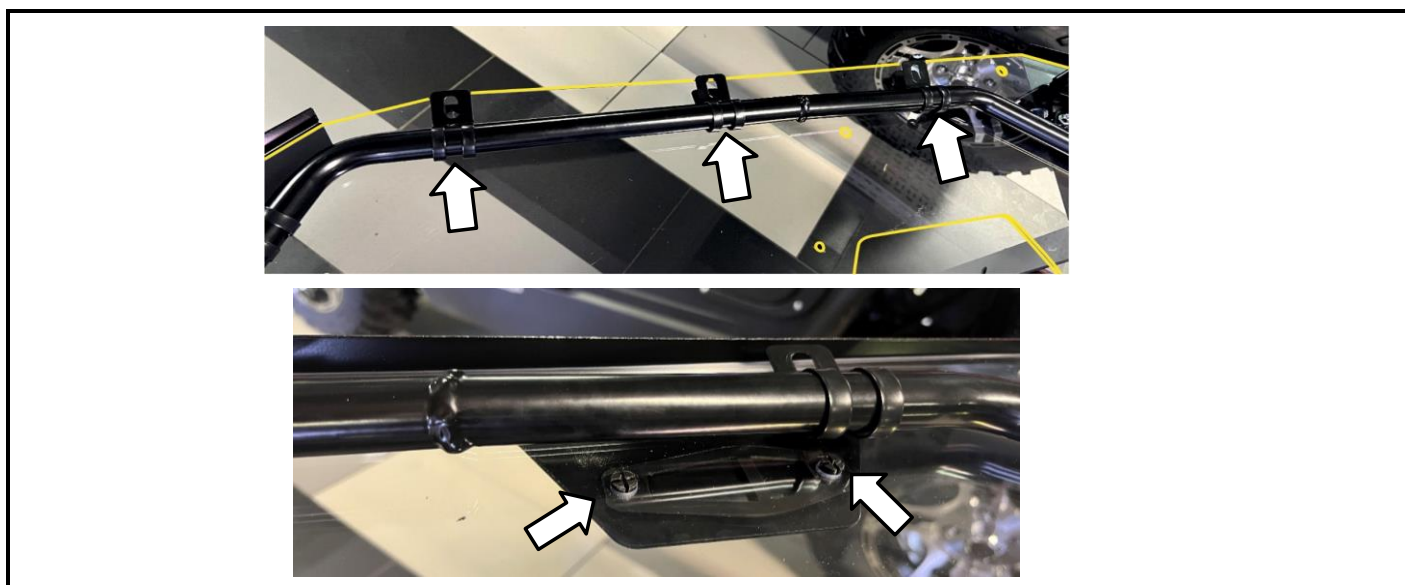

13

Закрепить хомуты и установить накладку, как показано на рисунке. Закрепить пластиковую петлю поверх кронштейна каркаса двери.



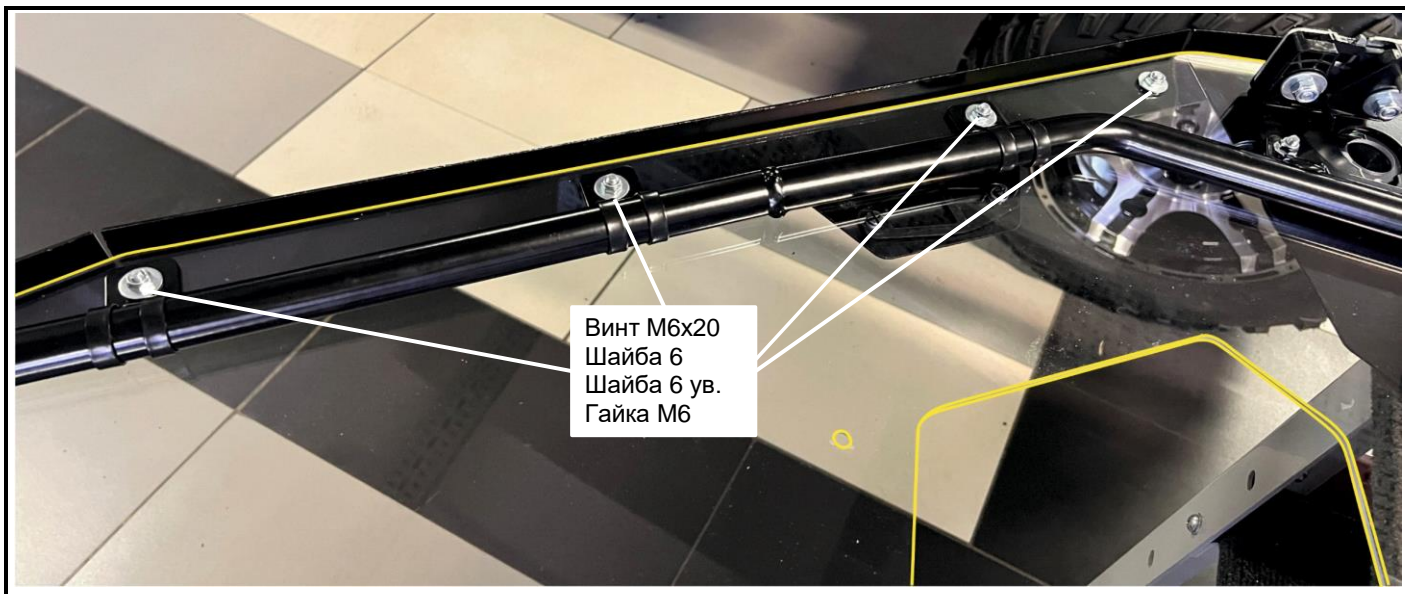

14

Закрепить хомуты за каркас двери, как показано на верхнем рисунке. Далее установить накладку закрепив сначала на винт М6х16, а затем через хомуты на винты М6х20.


15

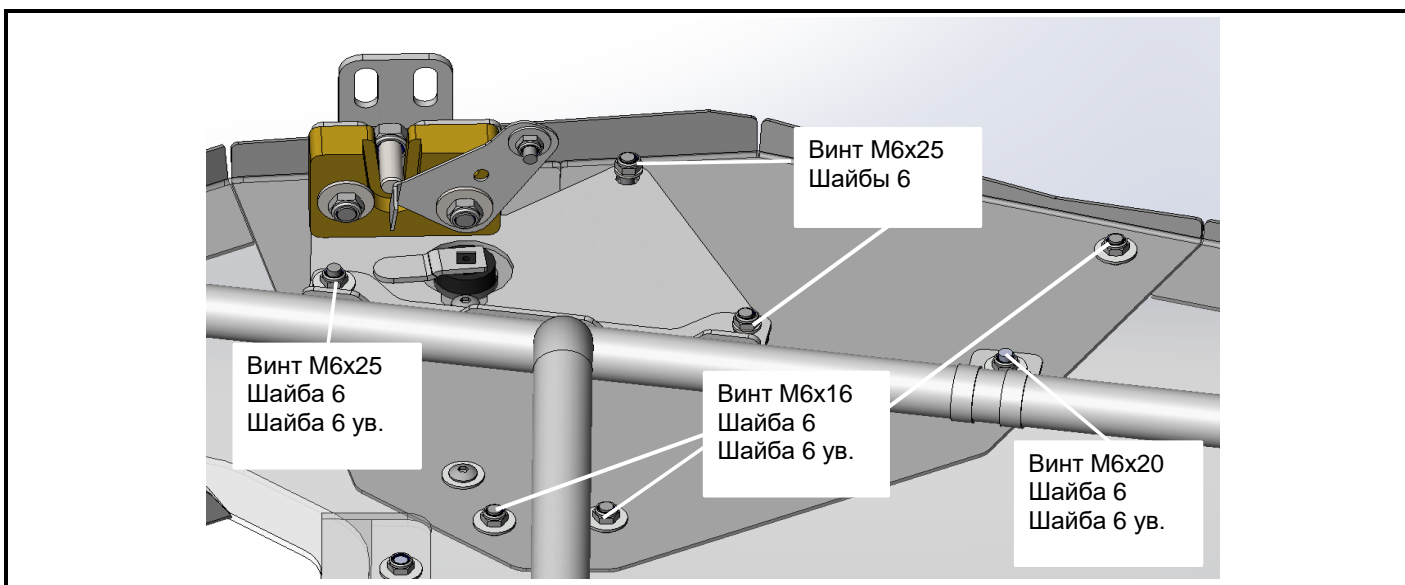
Закрепить хомуты за каркас двери. Вставить крепление бокового зеркала между накладкой и листом поликарбоната, как изображено на рисунке.





16

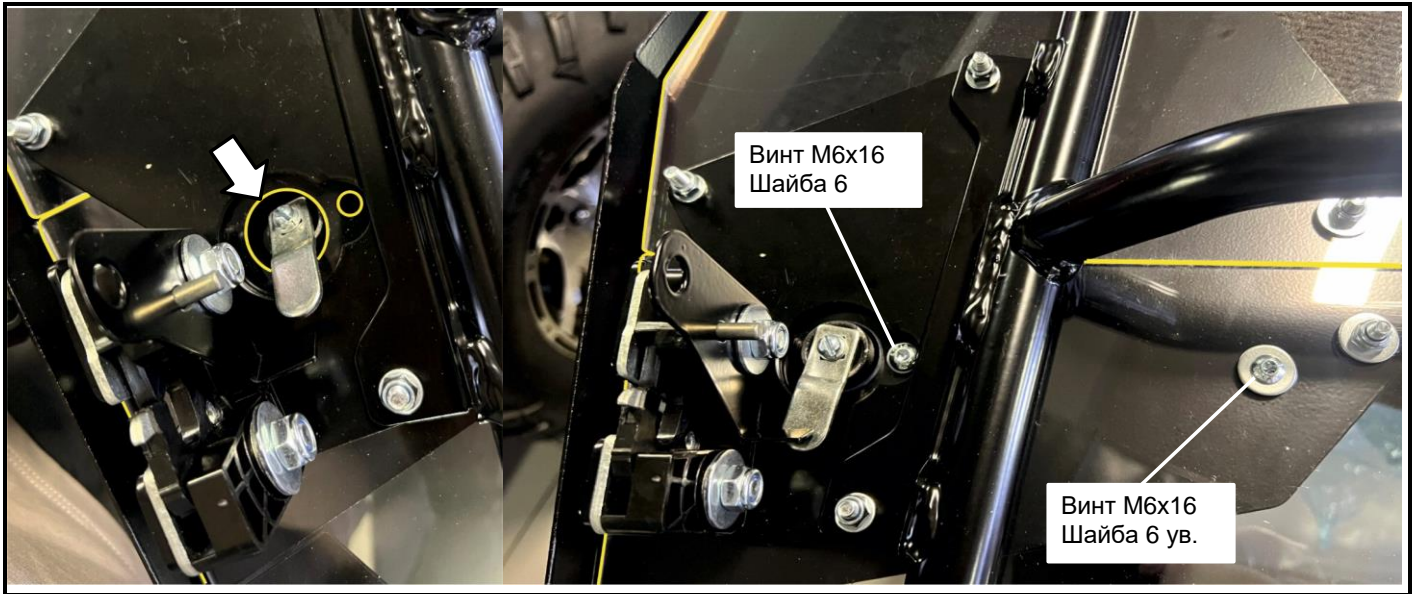
Закрепить накладку на винты М6х20, как показано на рисунке.



17

Закрепить накладку на винты, указанные на рисунке.





18

Установить ручку УАЗ на дверь, как показано на рисунках.



19

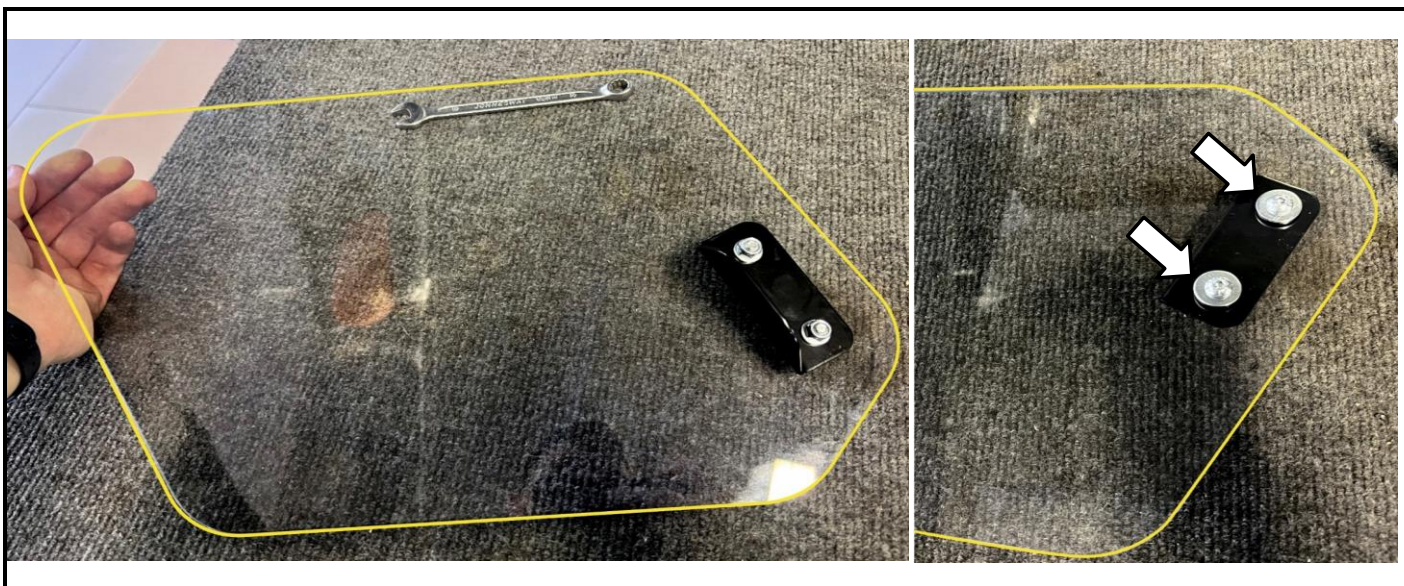
Установить боковое зеркало на винты из комплекта. Закрепить пластиковую петлю за каркас двери, как показано на правом рисунке.





20

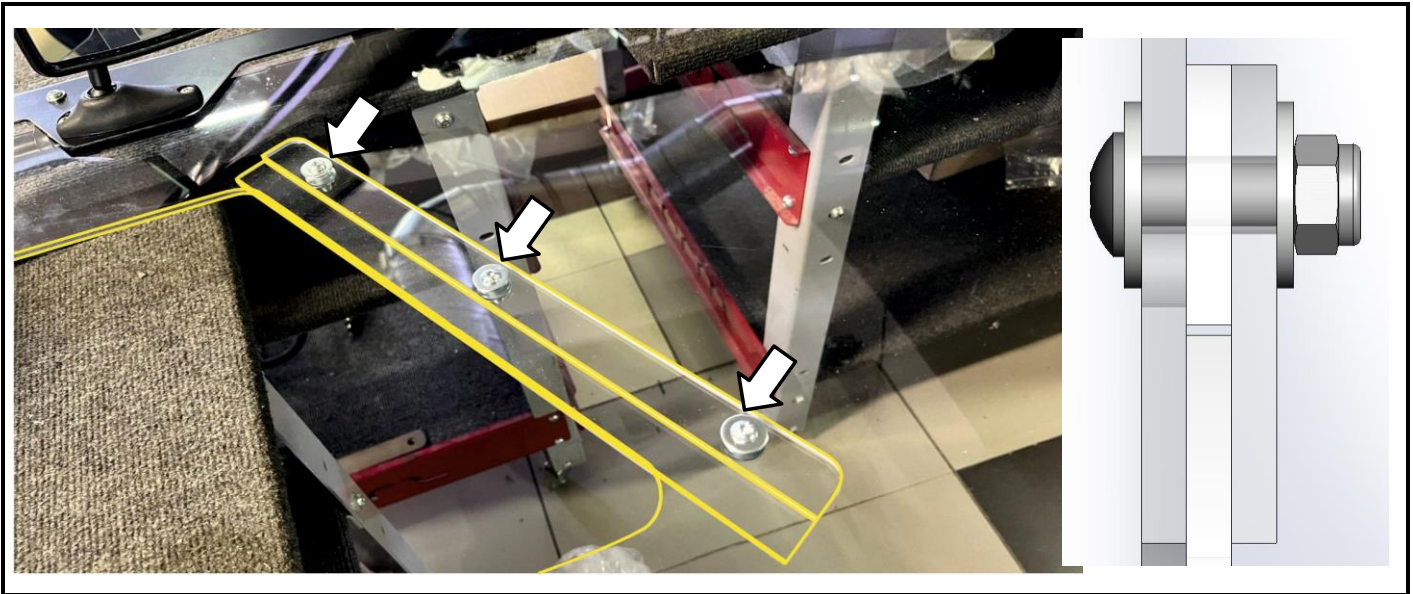
Снять защитную пленку с поликарбоната форточки, бортиков форточки и направляющих форточки.



21

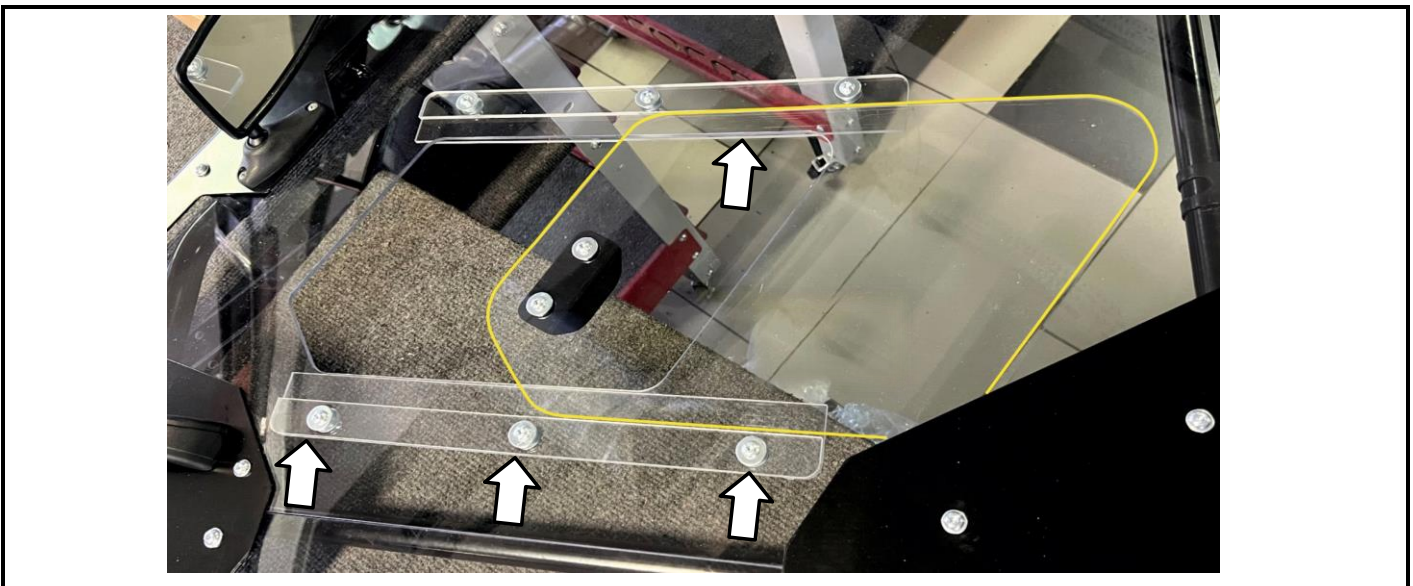
Закрепить ручку форточки на листе поликарбоната на винты М6х16, как показано на рисунках.





22

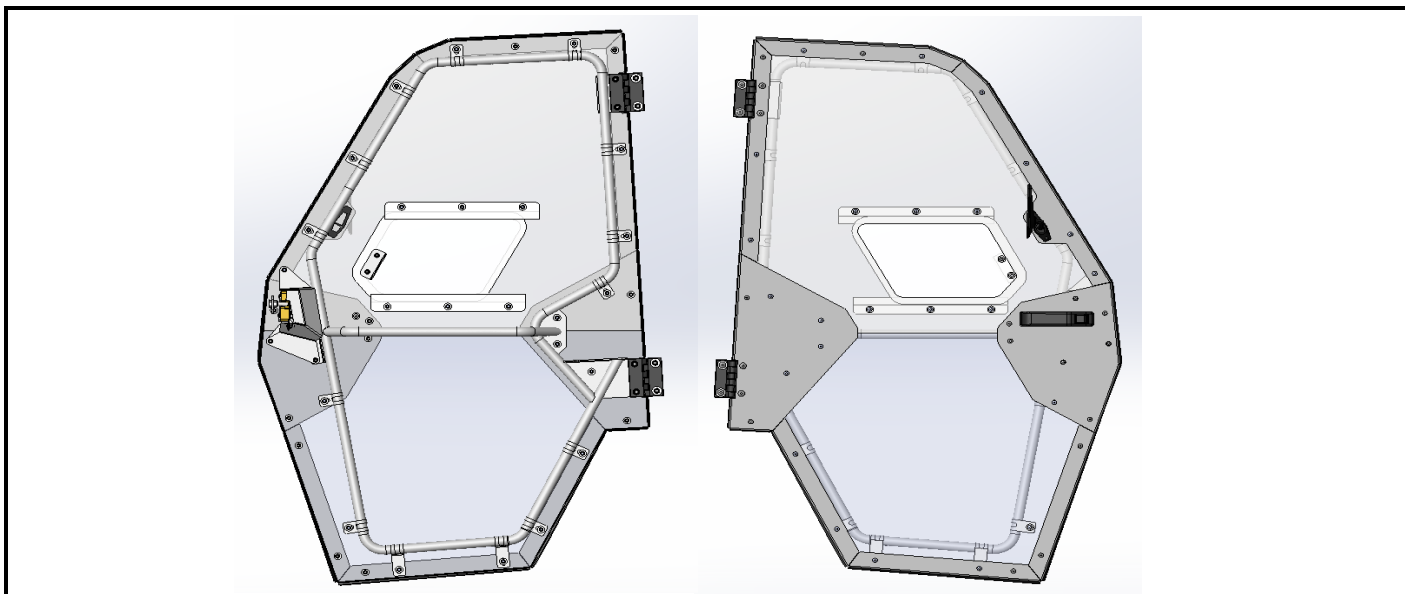
Закрепить бортик и направляющую форточка на винты М6х20, как показано на рисунках.



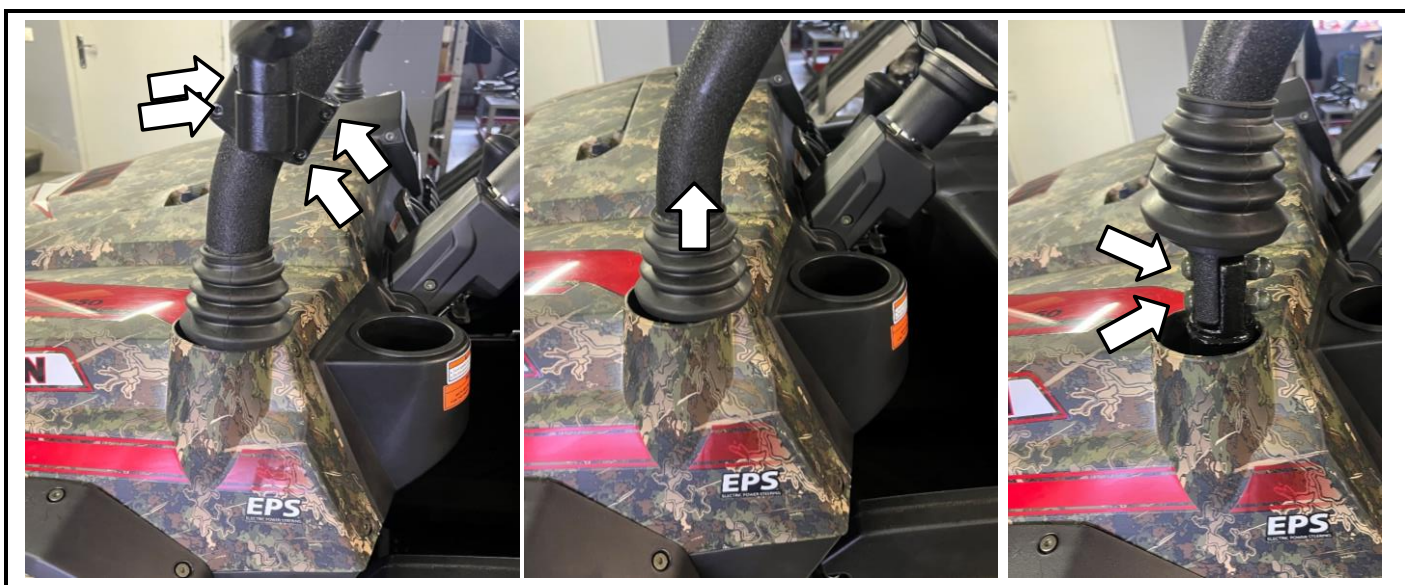
23

Вставить форточку в верхнюю направляющую. Установить нижнюю направляющую и бортик форточка, закрепив на винты М6х20, как показано на рисунке.




24

Аналогично сборке левой двери, собрать правую.

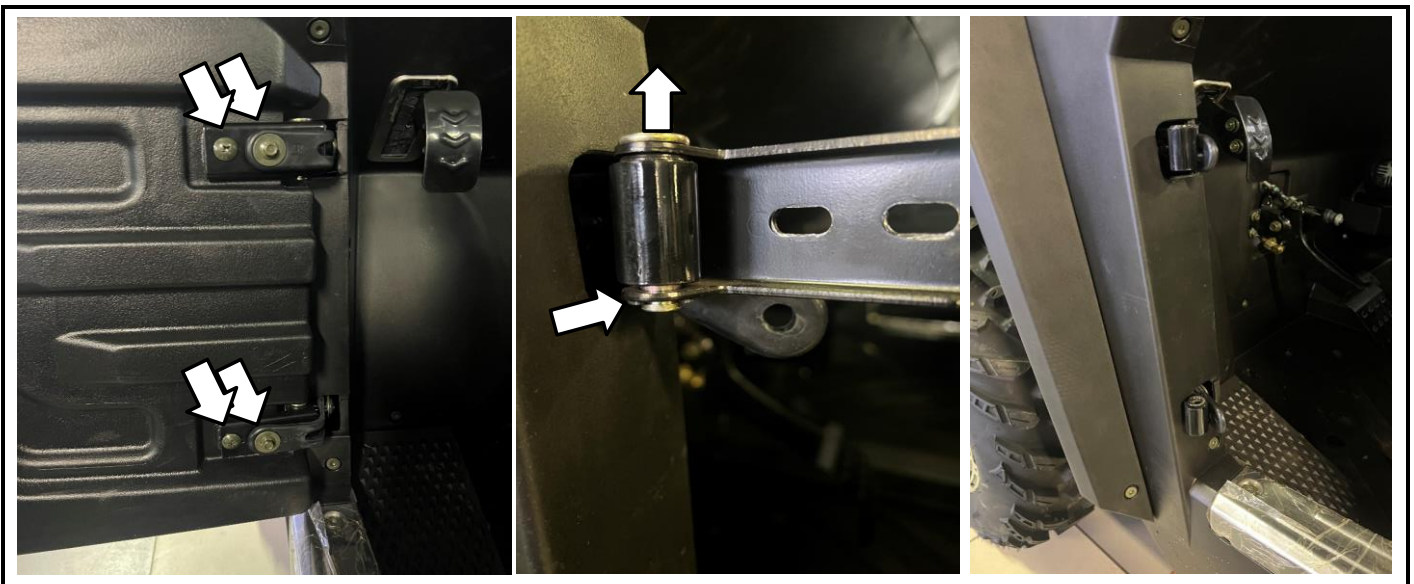

25

Открутить отмеченные стрелками винты крепления бокового зеркала и снять его. Сдвинуть вверх резиновое уплотнение. Открутить винты, скрепляющие силовой каркас и снять резиновое уплотнение с труб силового каркаса. Аналогично выполнить и на другой стороне багги.




26

Закрепить болт M10x40 на креплении ригеля, а затем установить его на багги, как показано на правом рисунке.


27

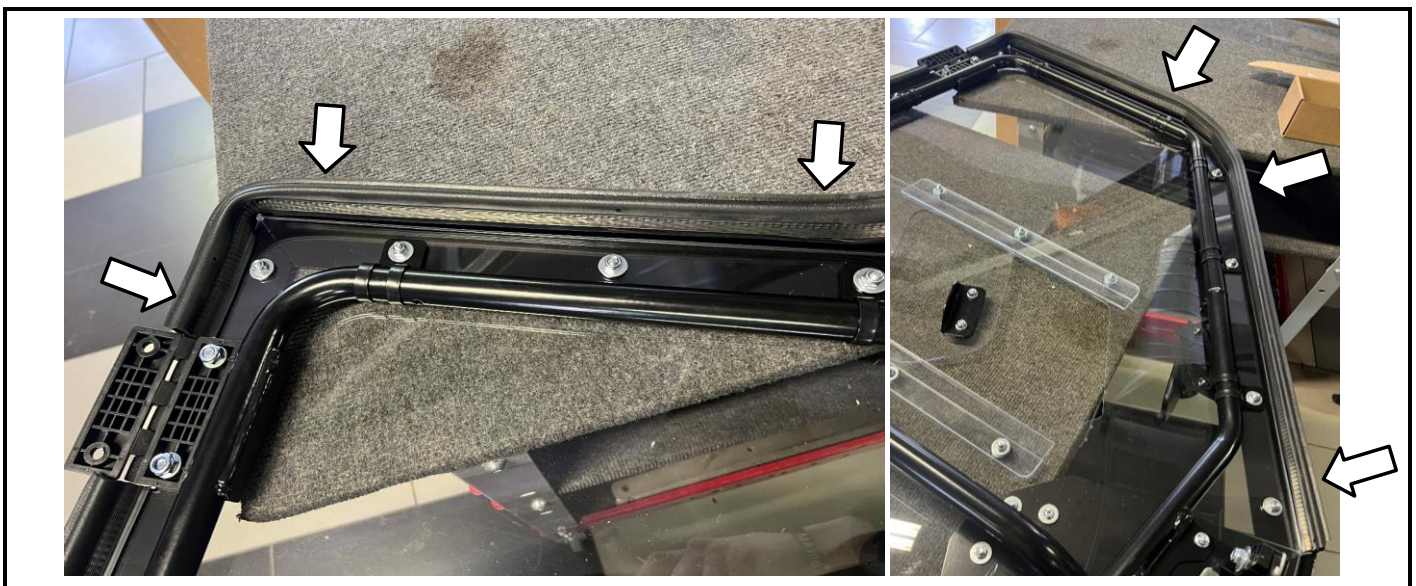
Открутить отмеченный стрелками крепеж и снять дверь. Для снятия петель - извлечь фиксатор и вытащить штифт. Аналогично снять дверь и петли с другой стороны.





28

Закрепить торцевой уплотнитель и обрезать его на стыке накладок, как показано на рисунках.



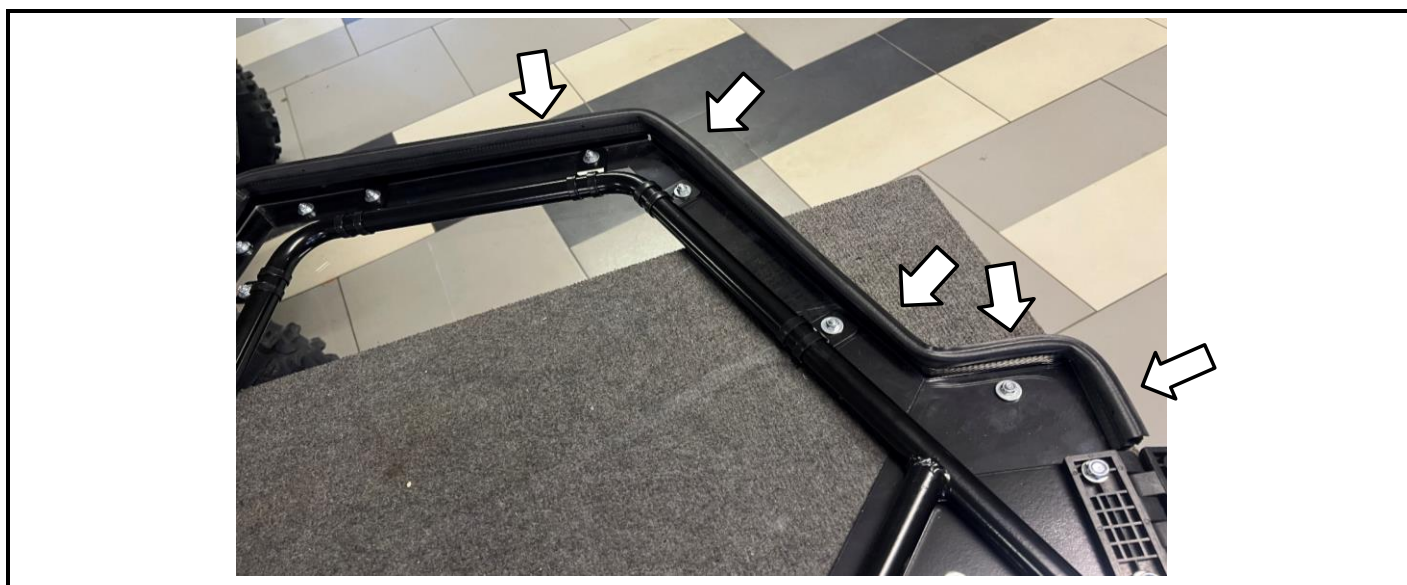
29

Закрепить торцевой уплотнитель на верхней части двери, как показано на рисунках.




30

Закрепить торцевой уплотнитель по периметру двери, как показано на рисунках.


31

Закрепить торцевой уплотнитель по периметру двери, как показано на рисунке.



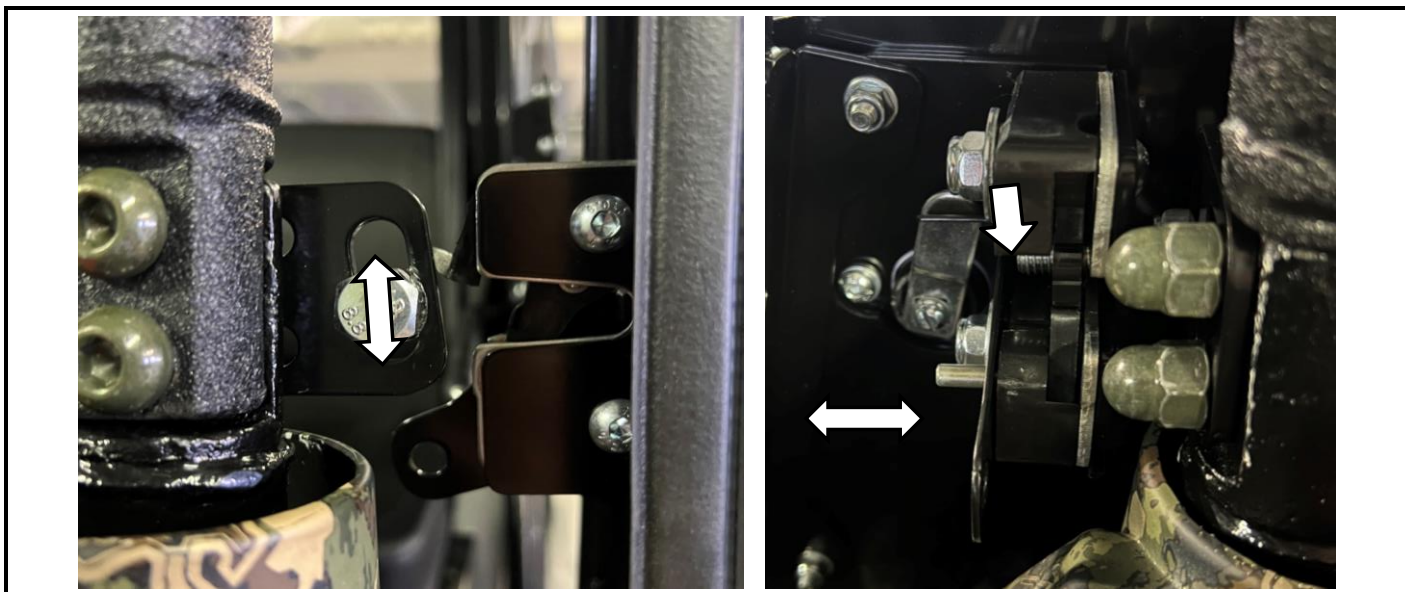

32

На рисунках представлена левая дверь в сборе. Аналогично закрепить торцевой уплотнитель по периметру правой двери.


33

Закрепить на боковине дверь на винты М8х30, как показано на рисунке. Винты не затягивать, для свободной регулировки положения двери.




34

Выставить по высоте болт ригеля, как показано на рисунке слева. Далее закрыть дверь и со стороны салона отрегулировать положение двери вдоль ригеля. Важно, ригель не должен задевать карамысло замка при открывании и закрывании двери. Затянуть винты крепления петель двери к боковине.


35

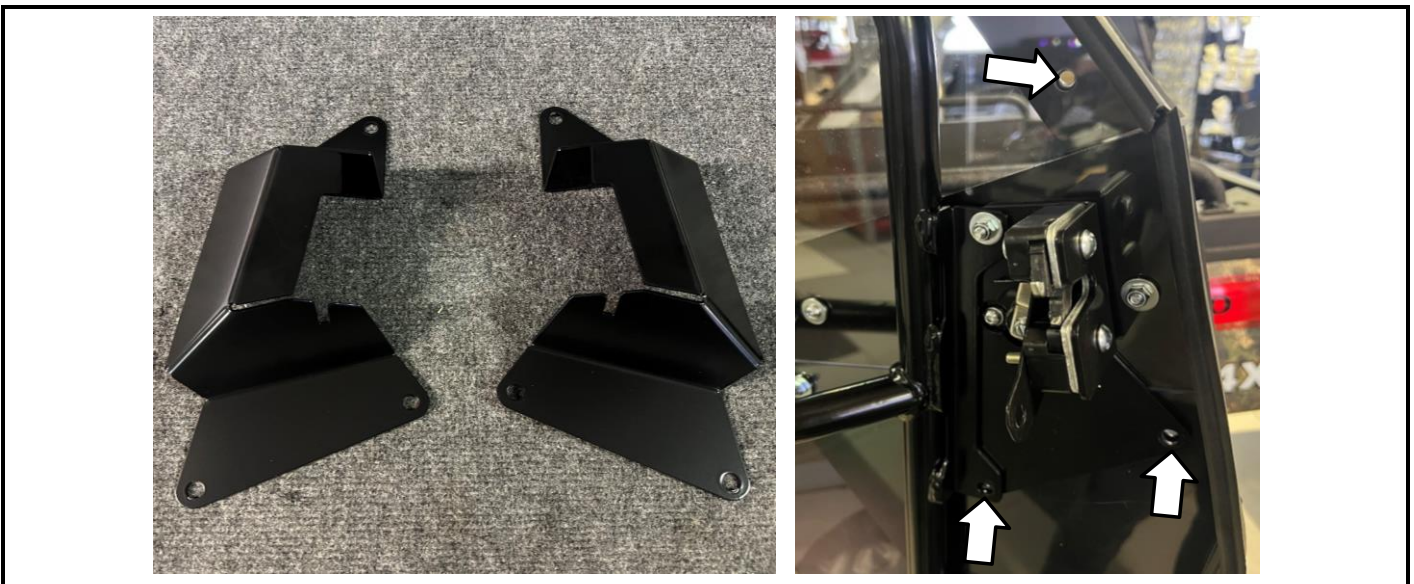
Если при регулировке ригеля и положения двери, кронштейн замка упирается в пластик, необходимо разметить маркером область, которую нужно удалить. Пример представлен на рисунках.





36

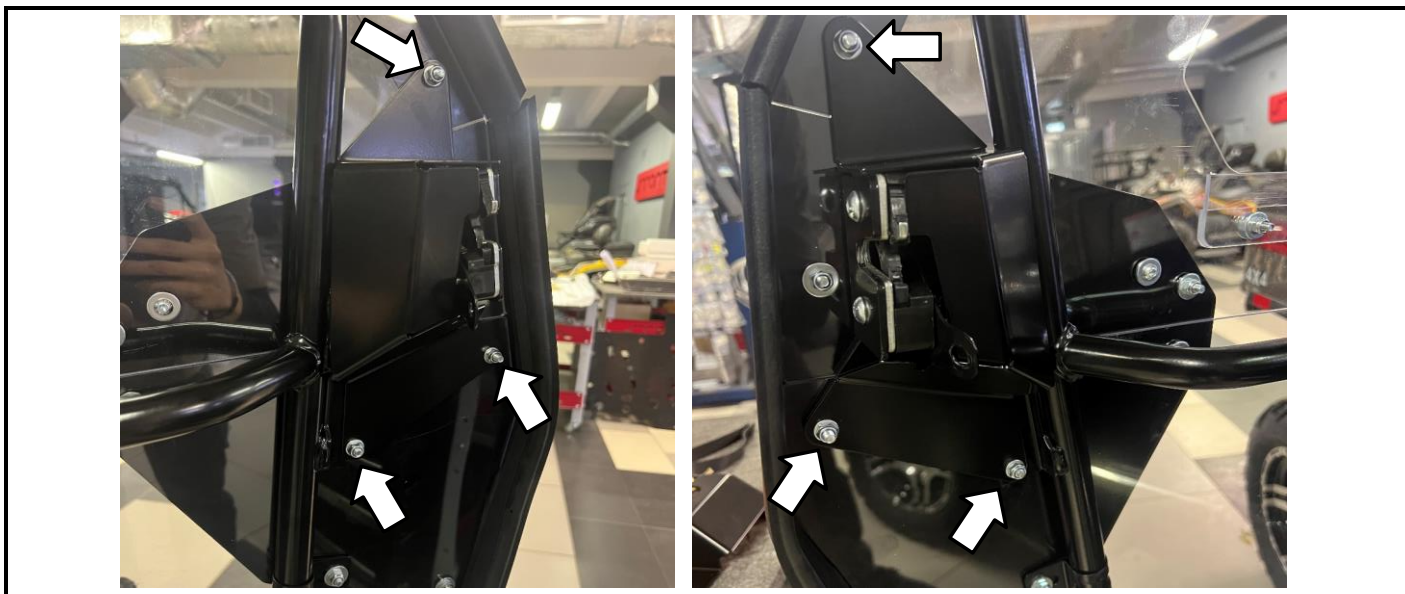
Удалить пластик по меткам, как показано на рисунках. Далее продолжить регулировку ригеля и положения двери.



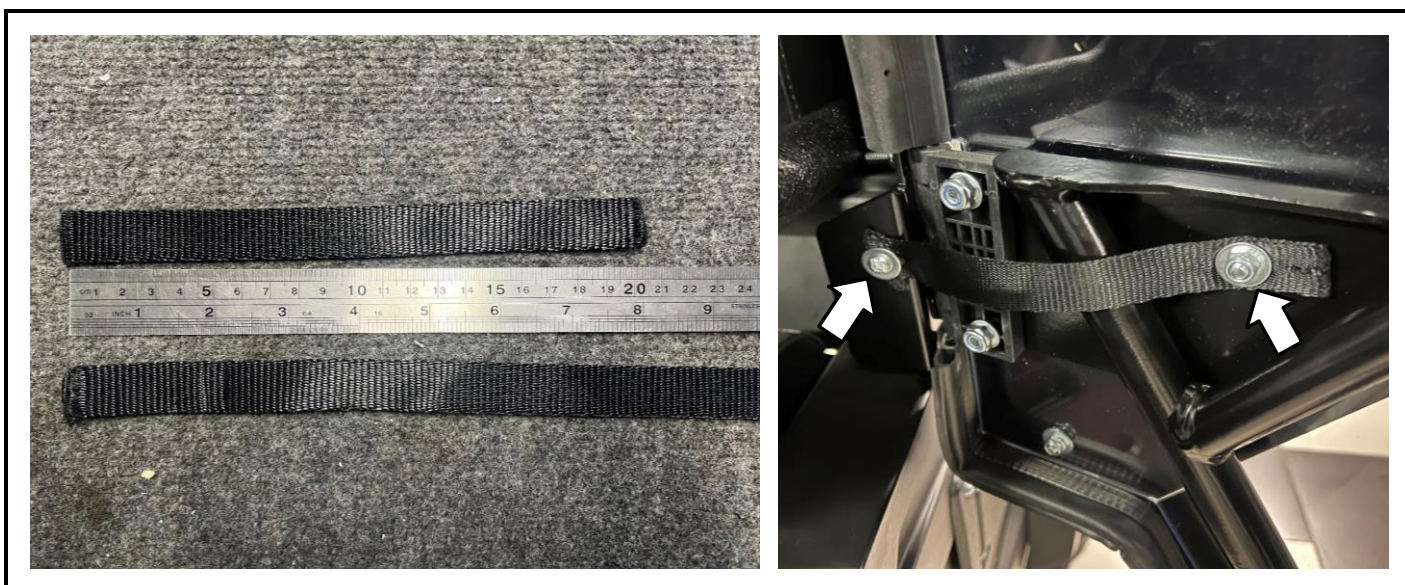
37

После регулировки положения двери, приступаем к установке крышки замка. Открутить отмеченные винты на правом рисунке.



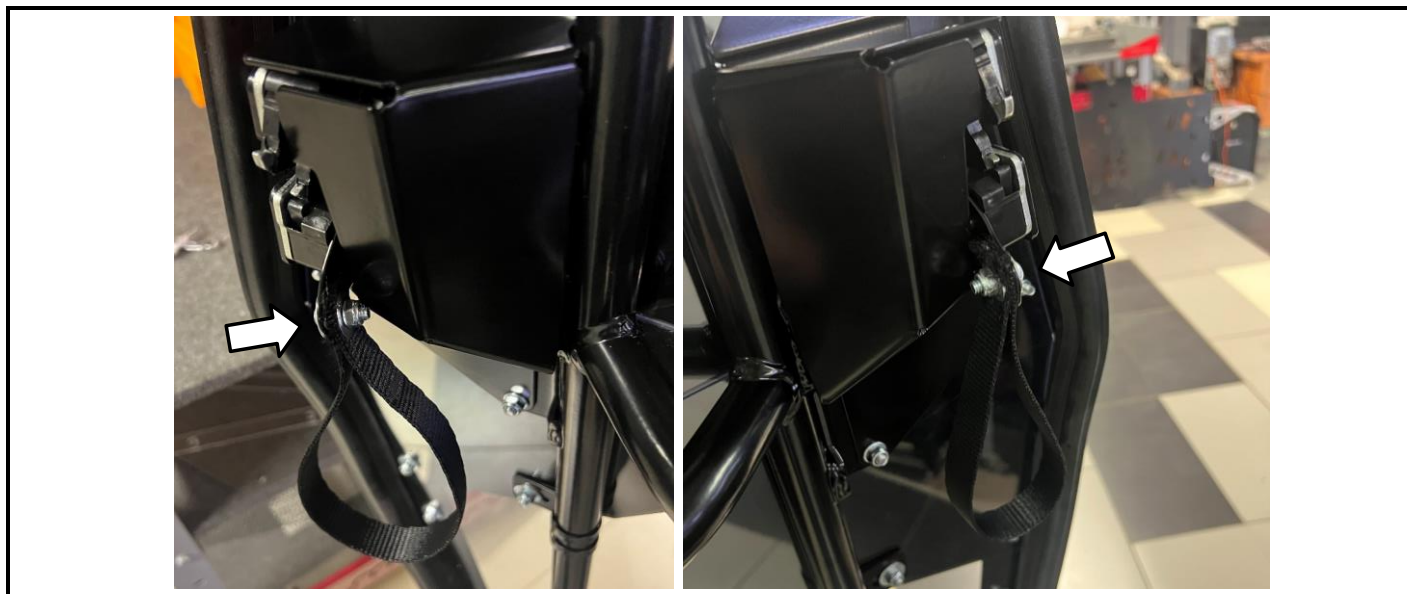

38

Установить крышку замка, как показано на рисунке слева. Аналогичным образом установить крышку замка на второй двери, рисунок справа


39

Разделить ременную ленту на 4 отрезка: два длиной 20 см и два длиной 30 см. Отрезок длиной 20см закрепить в нижней части двери, как показано на рисунке справа. Важно, правильно расположить отверстия в ремешке, чтобы его натяжение ограничивало открывание двери. Аналогично выполнить на второй двери.





40

Согнуть вдвое отрезок ременной ленты длиной 30 см и закрепить на карамысле замка на винт М6х16, как показано на рисунках.





Have fun

