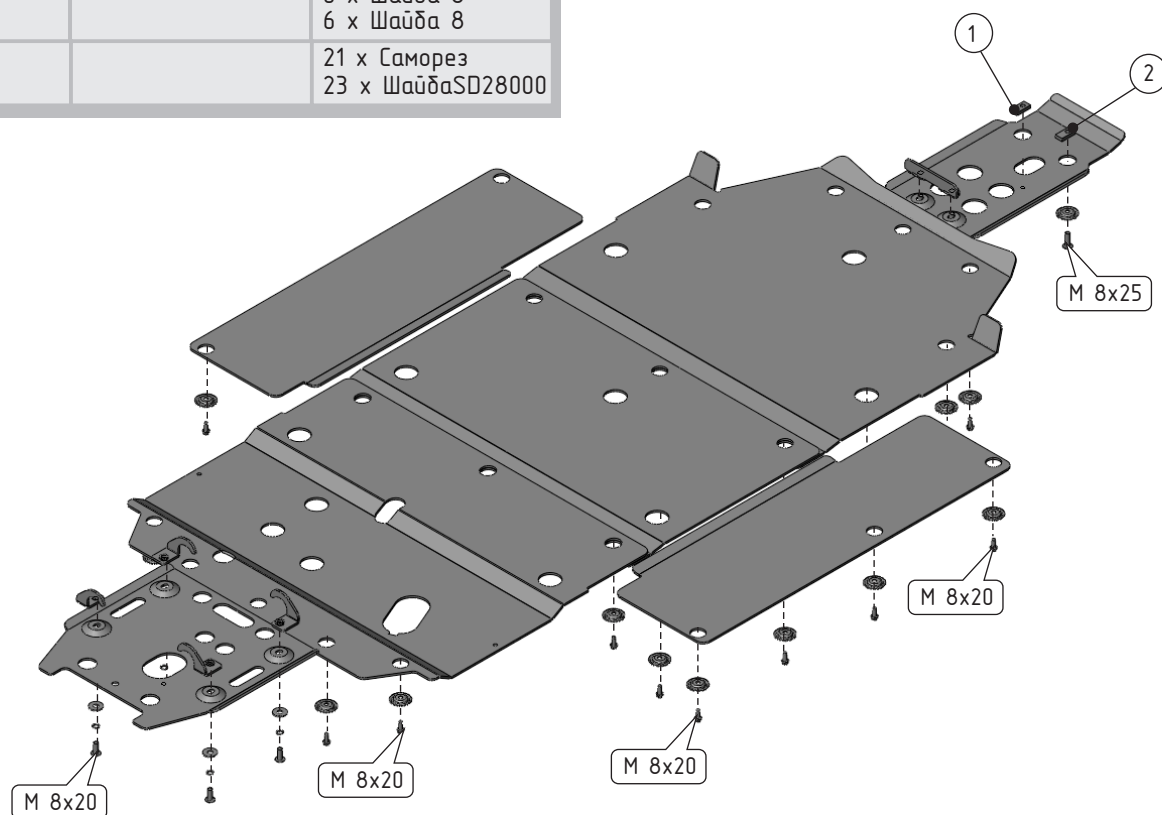
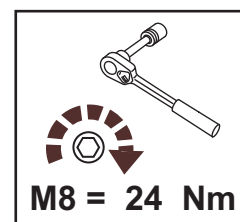


ATV Polaris RZR

Material: Aluminium

Основные комплектующие на защиты

Наименование	Защита	Комплектация
Осн. часть	40.1718	6 x Винт M8x20 2 x Винт M8x25
		6 x Шайба 8 6 x Шайба 8
		21 x Саморез 23 x ШайбаSD28000



1. Снимите с квадроцикла штатную пластиковую защиту.

2. Возьмите один из штатных саморезов, с помощью которых крепилась штатная защита, и нарежьте этим саморезом резьбу в тех отверстиях порогов квадроцикла, которые не использовались для крепления штатной защиты, но будут использоваться для крепления защиты порогов (расположение крепёжных отверстий на днище квадроцикла соответствует крепёжным точкам, которые показаны на схеме).

3. Используя проштампованные шайбы и штатные винты закрепите защиту порогов в том положении, которое показано на схеме. Защита правого порога имеет три крепёжных отверстия, защита левого порога - два. Затяните крепёжные саморезы.

4. На штатные точки крепления пластиковой защиты днища последовательно повесить заднюю,

среднюю и переднюю части защиты днища, используя винты и проштампованные шайбы, которыми комплектуется защита. Задняя часть защиты днища должна заходить под среднюю часть, средняя часть должна заходить под переднюю часть защиты днища. Взаимное расположение частей защиты показано на схеме. Затяните крепёжные винты.

5. Заведите в раму квадроцикла передний хомут (хомут заводится сбоку сверху в подходящее место рамы). Расположение хомута показано на схеме. Повесьте на созданные точки крепления лицевую часть защиты днища. Последовательно установите на трубу рамы планки «1» и «2» и закрутите снизу винты m8 x 25. Затяните крепёжные винты лицевой части.

6. Повесьте на задние крюки хвостовую часть защиты. Расположение крюков показано на схеме. Затяните крепёжные винты хвостовой части.

