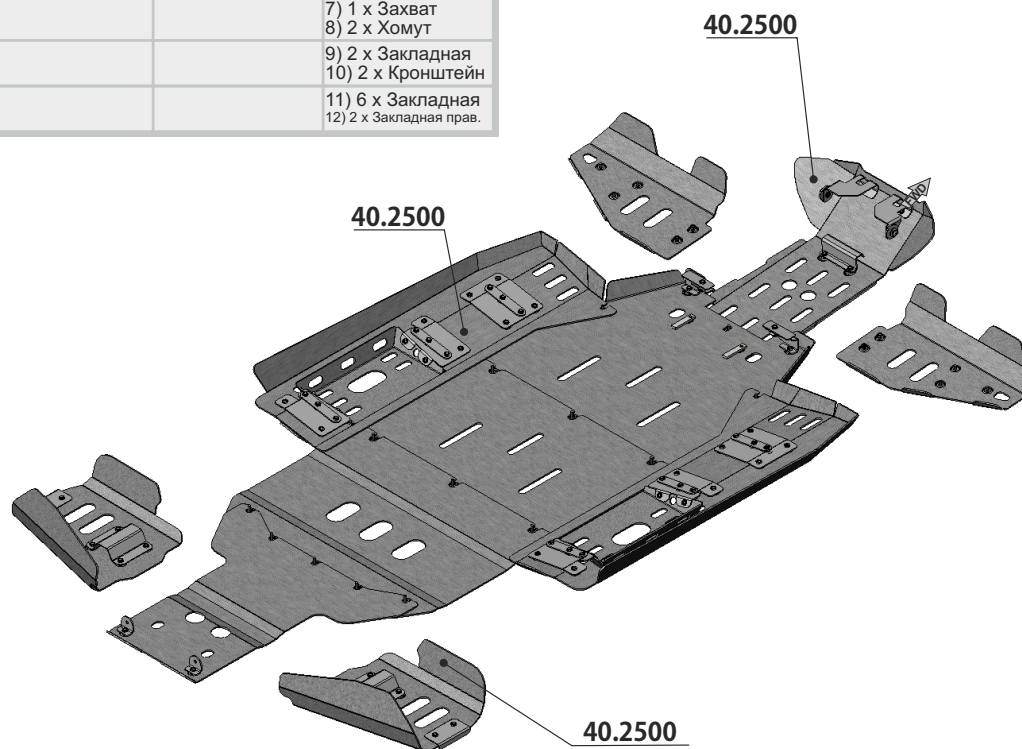
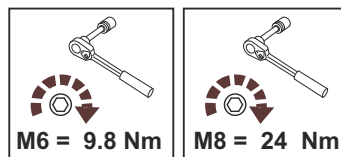


# CFMOTO Z8

Material: Aluminium

## Основные комплектующие на защиты

Наименование	Защита	Комплектация
Осн. часть	40.2500	11 x Винт M6x20 13 x Винт M6x30 8 x Винт M8x16 58 x Винт M8x20 24 x Шайба 6 32 x Шайба 8 32 x Шайба 8Г 60 x НД 28000 2 x Болт M8x20 4 x Гайка M6 1) 2 x Шайба спец. 2) 2 x Планка закладная 3) 4 x Кронштейн 4) 2 x Кронштейн 5) 2 x Кронштейн 6) 2 x Кронштейн 7) 1 x Захват 8) 2 x Хомут 9) 2 x Закладная 10) 2 x Кронштейн 11) 6 x Закладная 12) 2 x Закладная прав.



## CF MOTO Z8 установка комплекта

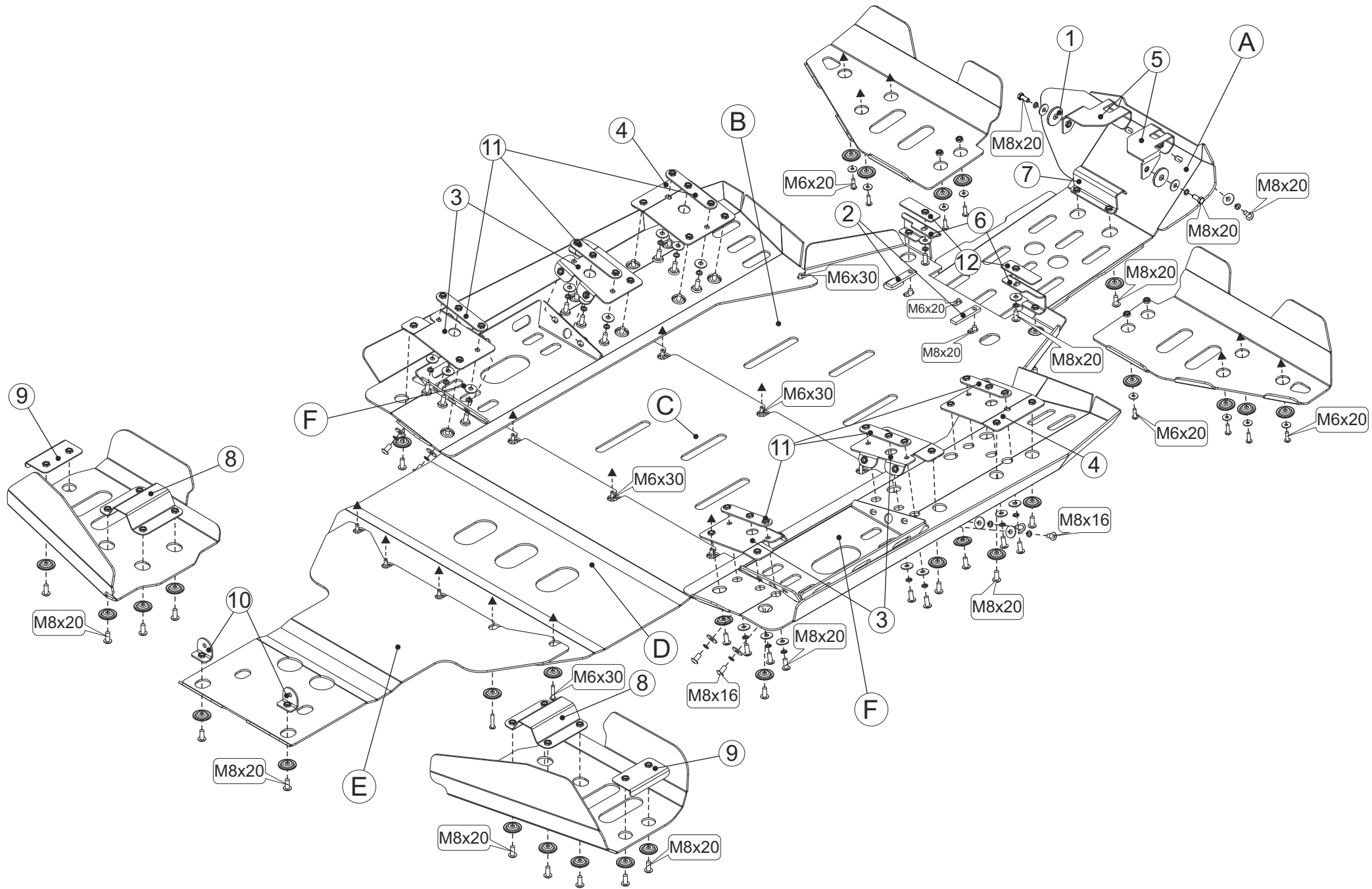
1. Снять штатную пластиковую защиту днища.
2. Установить на раму квадроцикла кронштейны 5, 6, 10 в том положении, которое показано на схеме. Чтобы установить кронштейны 5 нужно выкрутить нижние болты крепления пластикового обвеса лицевой части квадроцикла, и, отодвигая в сторону пластик, закрепить кронштейны, используя показанные на схеме болты с шайбами. Кронштейны 10 установить под штатный крепёж фаркопа.
3. Поместить внутрь кронштейнов, поддерживающих пороги квадроцикла, закладные 11 и зафиксировать их на кронштейнах, используя среднее резьбовое отверстие.
4. Установить кронштейны 3, 4 на созданные крепёжные точки. Винты не обтягивать.
5. На созданные и штатные крепёжные точки последовательно установить детали защиты «А» и «В», используя захват «7». Винты при этом до конца не закручивать.
6. Установить детали защиты порогов «F».
7. Установить защиту порогов на созданные крепёжные точки. Передний выступ защиты порога заводится под деталь «В». Крепёжный паз защиты порога при этом совмещается с крепёжом детали «В».
8. Последовательно установить детали С, D, E. При этом передний край каждой детали заводится по задний край уже установленной детали.
9. Откорректировать взаимное расположение деталей, обтянуть крепёж.
10. Установить защиту передних и задних рычагов, используя крепёж, показанный на схеме.
11. Обтянуть крепёж; поставить на место и обтянуть нижние болты крепления пластикового обвеса лицевой части квадроцикла.

**STORM**

190020 г.СПб наб. Обводного канала д. 150 тел: (812) 495-95-49, 335-05-25

**STORM**

190020 г.СПб наб. Обводного канала д. 150 тел: (812) 495-95-49, 335-05-25



190020 г.СПб наб. Обводного канала д. 150 тел: (812) 495-95-49, 335-05-25