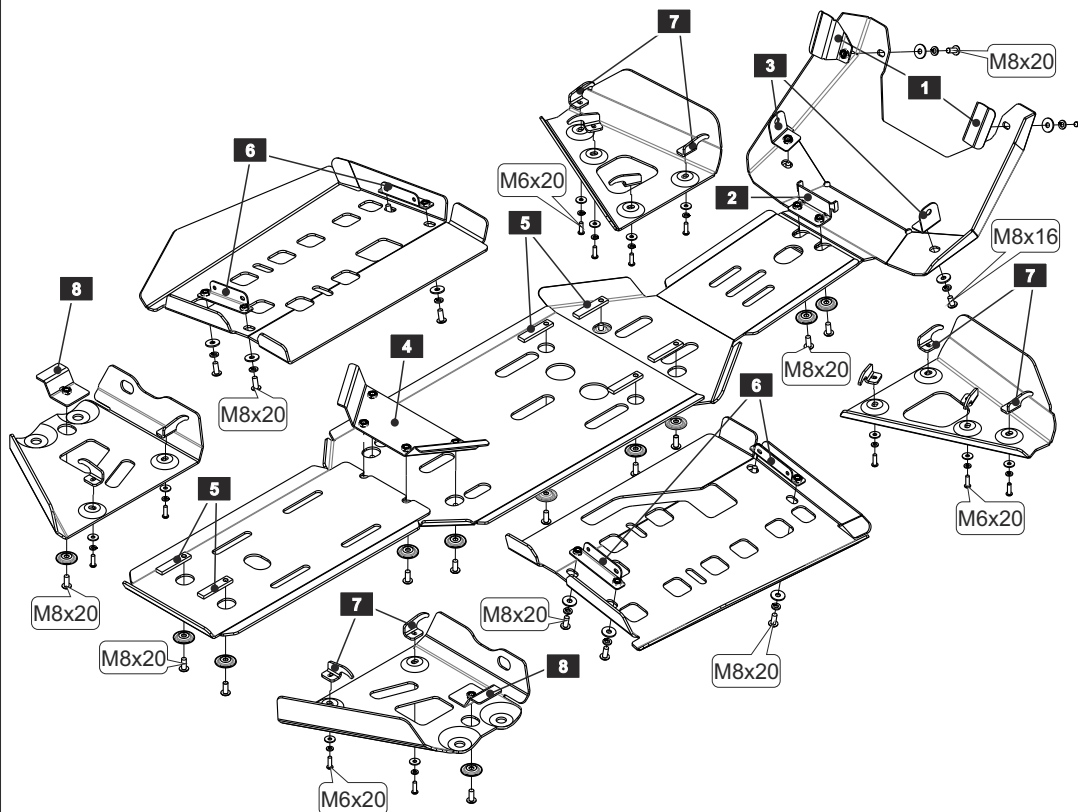
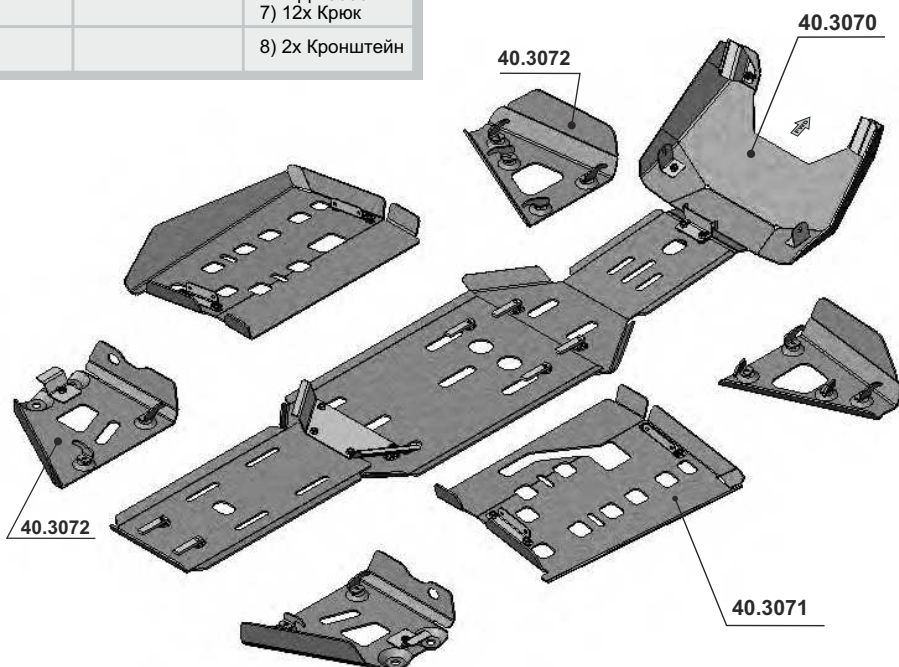
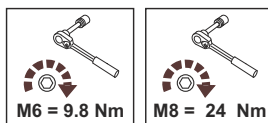


# ARCTIC CAT 700 XR Limited

Material: Aluminium

## Основные комплектующие на защиты

Наименование	Защита	Комплектация
Осн. часть	40.3070	2x Болт M8x16 14x Болт M8x20 4x Шайба 8 4x Шайба 8Г 1) 2x Кронштейн 2) 1x Закладная 3) 2x Кронштейн 4) 1x Закладная 5) 6x НД 3007 12x НД 28000
Пороги	40.3071	8x Винт M8x20 6) 4x Кронштейн 8x Шайба 8 8x Шайба 8Г
Рычаги	40.3072	12x Винт M6x20 2x Винт M8x20 12x Шайба 6 12x Шайба 6Г 2x НД 28000 7) 12x Крюк
		8) 2x Кронштейн



## Arctic Cat 700 XR Limited. Установка комплекта

1. Снять с квадроцикла штатную пластиковую защиту.
2. Установить под боковые штатные болты крепления переднего подрамника кронштейны 3 в том положении, которое показано на схеме.
3. Установить на кронштейны 3 лицевую часть комплекта защит.
4. Используя захваты 1 закрепить лицевую часть комплекта на переднем подрамнике.
5. Установить захват 2, закладную 4 и закладные 5 в подходящих местах рамы квадроцикла.
6. Используя созданные крепёжные точки, установить элементы защиты днища квадроцикла в том положении, которое показано на схеме.
7. Используя штатный крепёж пластикового обвесов, установить на подрамники порогов квадроцикла кронштейны 6.
8. Установить защиту порогов квадроцикла в том положении, которое показано на схеме.
9. Используя крепёжные детали, показанные на схеме, установить защиту передних и задних рычагов.
10. Отцентровать элементы комплекта защит, обтянуть крепёж.
11. После установки комплекта проверить установку защиты передних рычагов, поворачивая колёса до упора в разные стороны.