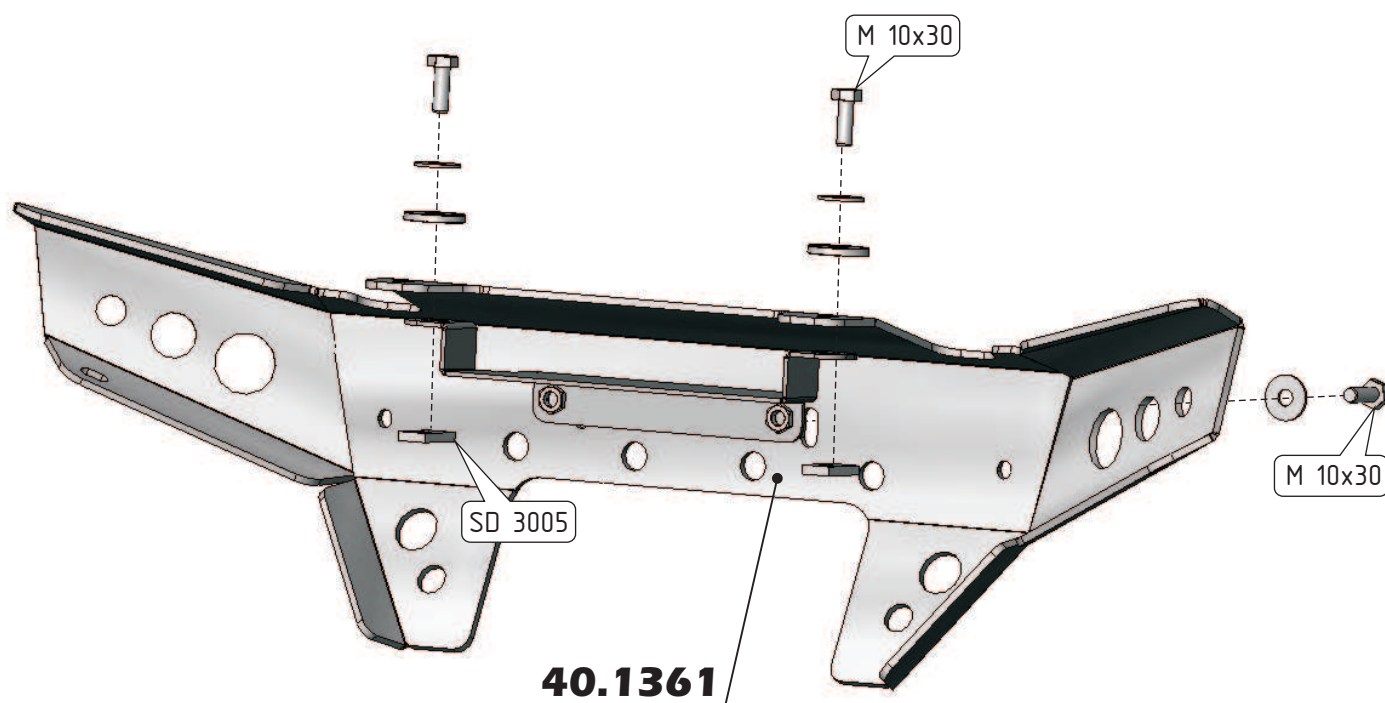
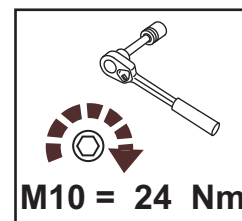


ATV Kawasaki Brute Force KVF 750

Material: Aluminium

Основные комплектующие на защиты

Наименование	Защита	Комплектация
Защита бампера	40.1361	4 x Болт M10x30 4 x Шайба 10
		2 x Special SD7001 2 x SD3005



1. Снять штатную пластиковую защиту.
2. Разобрать металлическую защиту на составные элементы.
3. Установить кронштейн на продольные балки подрамника.
4. Закрепить защиту бампера к кронштейну закладными планками и на штатные точки крепления.
5. Все точки крепления затянуть.