

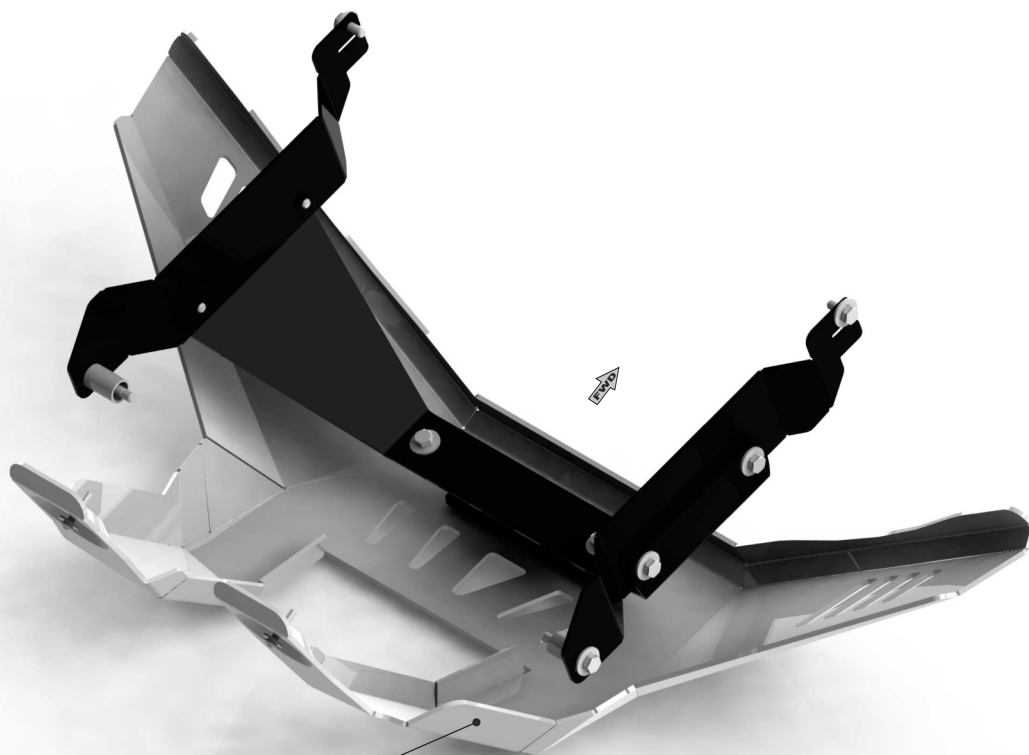
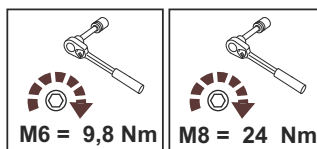
# Stels 600GT EFI

(с электроусилителем руля) (с 2013-)

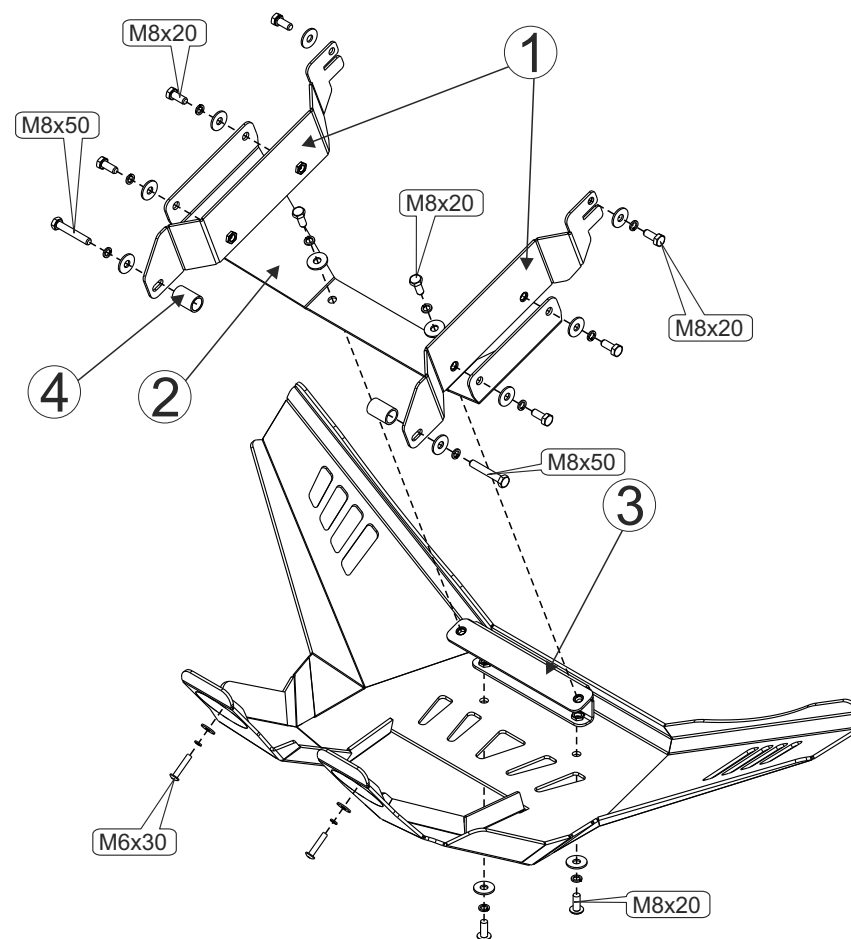
Material: Aluminium 4mm

## Основные комплектующие защиты

Наименование	Защита	Комплектация
Осн. часть	40.2565	1) 2 x Кронштейн 2) 1 x Опора
		3) 1 x Кронштейн 4) 2 x Втулка
		2 x Винт M6x30 2 x Винт M8x20
		8 x Болт M8x20 2 x Болт M8x50
		12 x Шайба 8 12 x Шайба 8Г
		2 x Шайба 6 2 x Шайба 6Г



40.2565



### Stels 600GT EFI (с электроусилителем руля) 2013 г., установка бампера.

1. Снять с квадроцикла штатные защитные дуги («кенгурин»). Обратите внимание, что обратная установка дуг должна производиться в аналогичном порядке.
2. Установить на штатные крепёжные места кронштейны 1, используя крепёжные детали, указанные на схеме. Наверху используются передние штатные крепёжные места багажной площадки, внизу — штатные крепёжные места защитных дуг.
3. Установить между радиатором квадроцикла и передним пластиковым обвесом опору 2 в том положении, которое показано на схеме.
4. Установить на опору 2 кронштейн 3 в положении, указанном на схеме. Болты M8x20 при установке кронштейна вставляются со стороны радиатора.
5. На созданные и штатные крепёжные места установить бампер, отцентровать его относительно лицевых пластиковых элементов, слегка подтянуть крепёж.
6. Выкрутить болты M8x50, вынуть втулки 4.
7. Установить на штатные места защитные дуги («кенгурин»). При этом использовать крепёжные детали, показанные на схеме. Втулки 4 нужны для того, чтобы скомпенсировать толщину трубы, из которой сделаны защитные дуги.
8. Обтянуть крепёж.