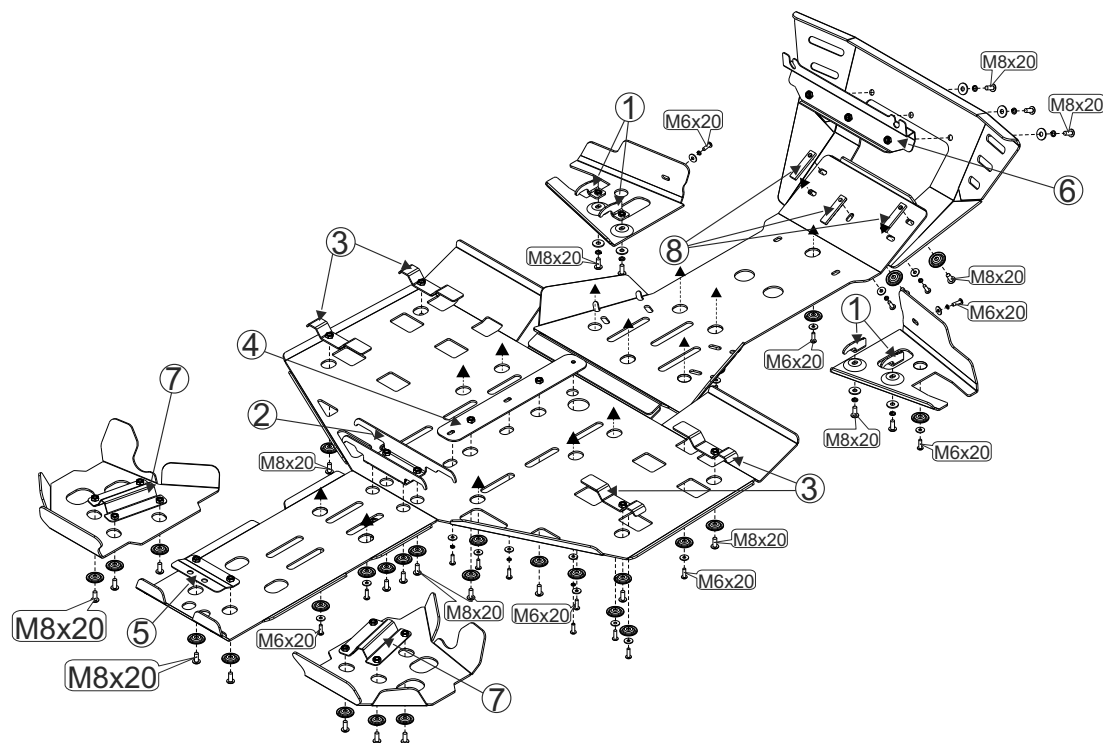
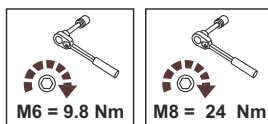


# PM 500-2

Material: Aluminium

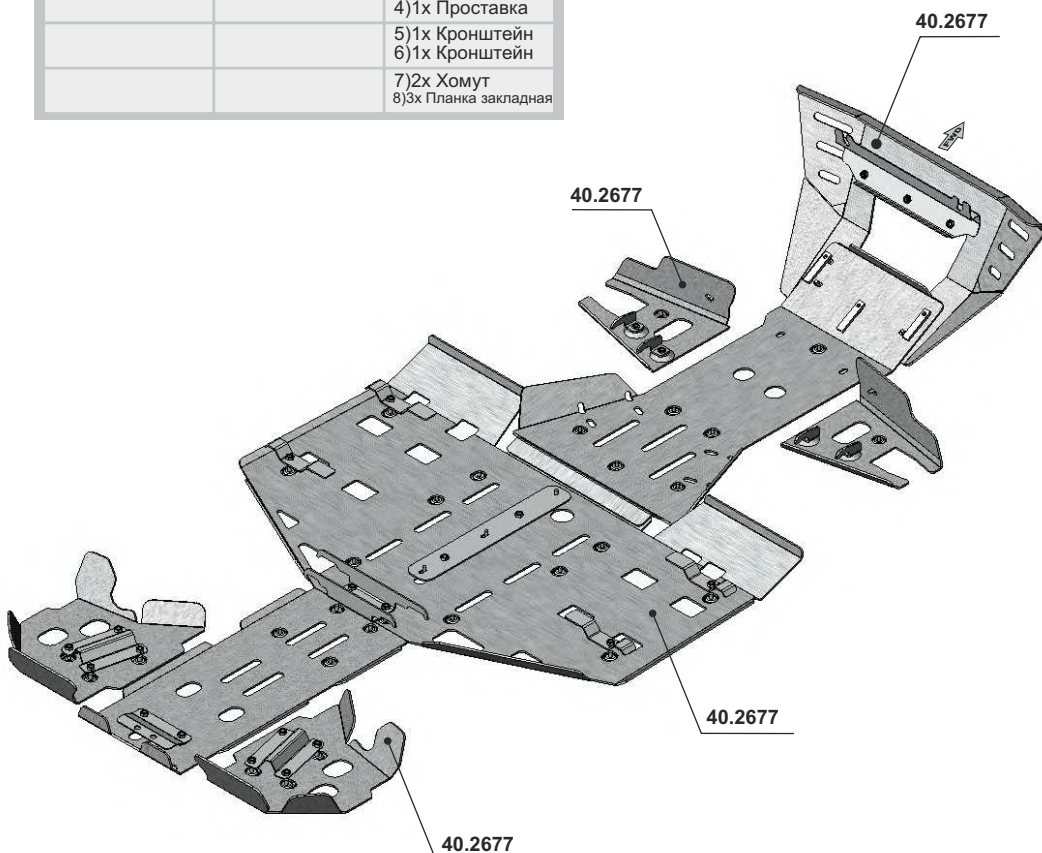
## Основные комплектующие на защиты

Наименование	Защита	Комплектация
Основная часть	40.2677	23x Шайба 6 7x Шайба 6Г 23x Винт M6x20 30x Винт M8x20 7x Шайба 8 7x Шайба 8Г 39x НД 28000 1)4x Крюк 2)1x Коромысло 3)4x Закладная порога 4)1x Проставка 5)1x Кронштейн 6)1x Кронштейн 7)2x Хомут 8)3x Планка закладная



## PM 500-2 установка комплекта.

1. Снять с квадроцикла штатную пластиковую защиту
2. Выкрутить на несколько оборотов штатные болты, которые крепят передние силовые дуги, установить под головки болтов кронштейн 6, обтянуть болты.
3. На штатные точки крепления пластиковой защиты установить проставку 4 ( опорная площадка штатных кронштейнов меньше крепёжных пазов в защите, поэтому их прямое использование не обеспечивает хорошей фиксации защиты на раме квадроцикла)
4. Под штатные гайки крепления фаркопа установить кронштейн 5.
5. Поместить внутрь штатных кронштейнов, поддерживающих пороги квадроцикла закладные 3 в том положении, которое показано на схеме (они ложатся на трубы подрамников, которые сварены в кронштейны), установить поверх рамы квадроцикла коромысло 2.
6. На штатные и созданные крепёжные места сначала установить защиту днища без лицевой части, причём в первую очередь следует установить переднюю часть защиты днища, затем установить лицевую часть защиты, используя показанные на схеме крепёжные элементы.
7. Установить защиту передних и задних рычагов, используя крюки 1, хомуты 7 и штатные крепёжные места в том положении, которое показано на схеме.
8. Отцентровать элементы комплекта защит, обтянуть крепёж.



**STORM**

192019 г. СПб ул. 2-й Луч, д. 16, тел: (812) 335-05-25

**STORM**

192019 г. СПб ул. 2-й Луч, д. 16, тел: (812) 335-05-25