







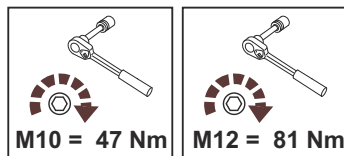


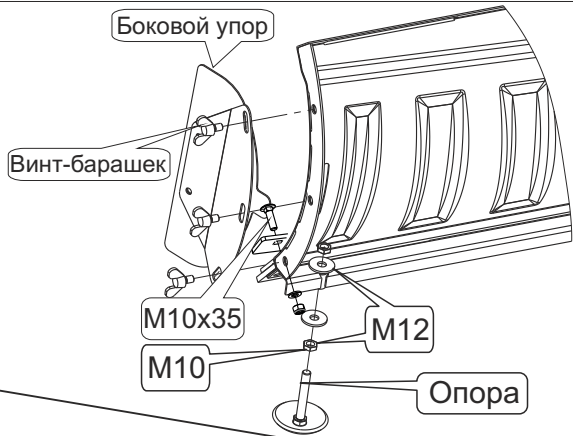
Отвал для квадроцикла

Material: steel

Основные комплектующие изделия № 40.MP 0259 V

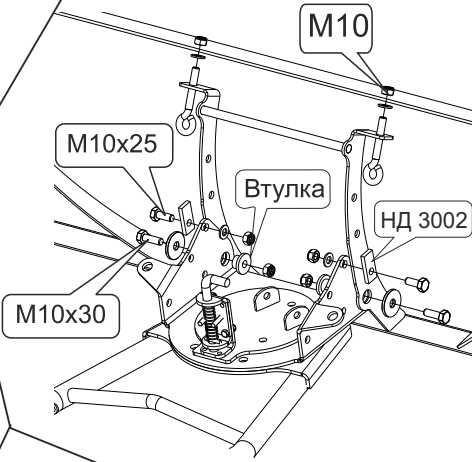
№	Кол-во	Наименование	Вид	№	Кол-во	Наименование	Вид
1	2	Втулка		10	2	Гайка М6	
2	2	Пружина		11	13	Гайка М10	
3	2	Болт М10х25		12	4	Гайка М12	
4	2	Болт М10х30		13	4	Шайба 12	
5	7	Болт М10х35 (мебельный)		14	3	Болт М10х40	
6	2	Винт петля М10х60х10		15	2	Болт М6х20	
7	3	Винт барашек М10х16		16	11	Шайба 10	
8	2	НД 3005		17	2	Опора	
9	2	Шайба специальная		18	2	Шайба 6	



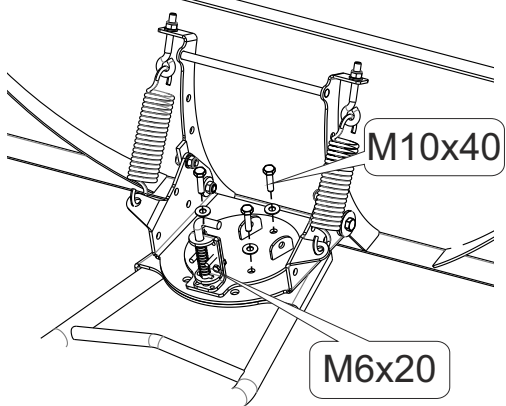


1

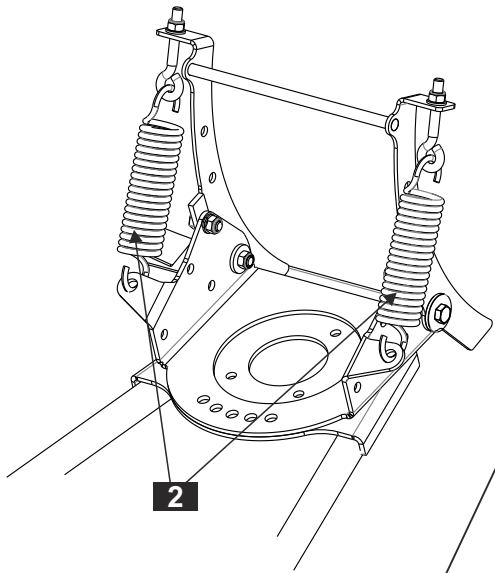
2



4



3



5

