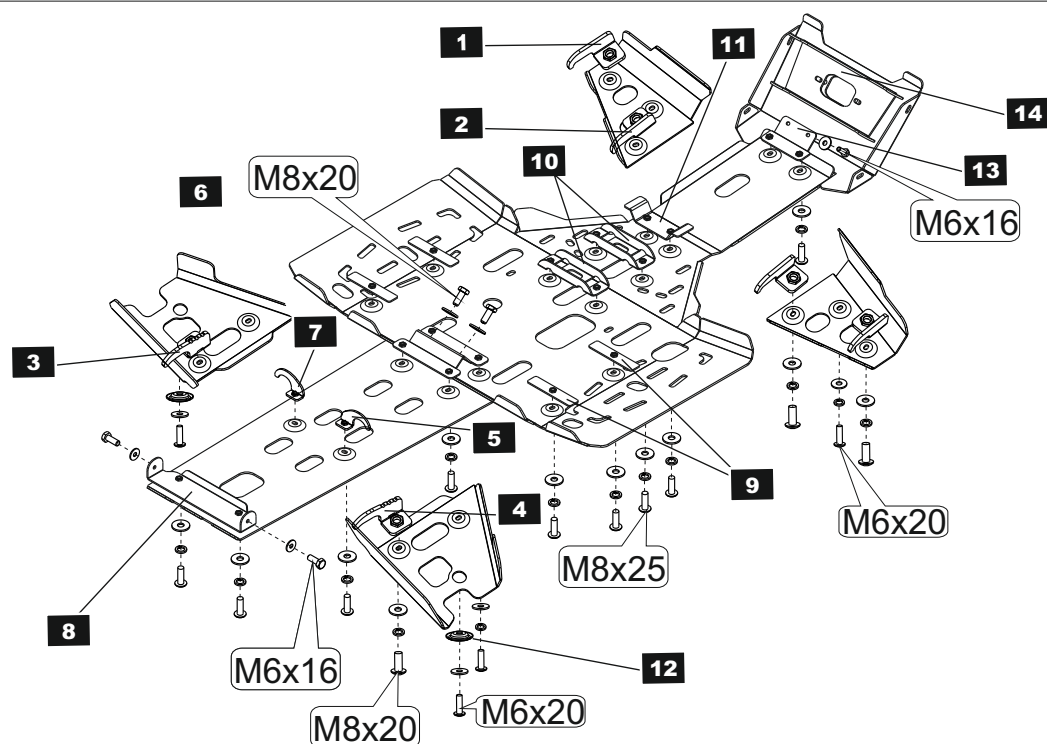
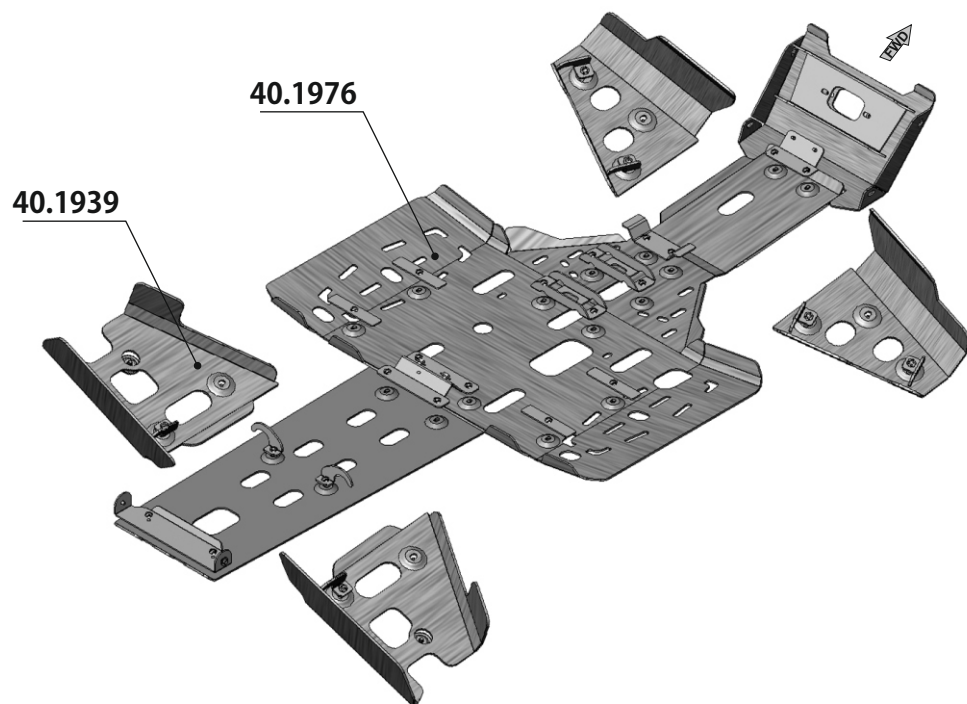
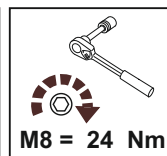
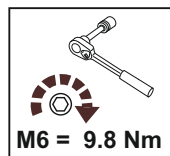


SYM QuadRaider 600LE

Material: Aluminium

Основные комплектующие на защиты

Наименование	Защита	Комплектация
Осн.часть	40.1976	4 x Болт M6x16 2 x Болт M8x20 20 x Винт M8x25 2 x Гайка M8 4 x Шайба 6 24 x Шайба 8
Рычаги	40.1939	20 x Шайба 8Г 6 x Винт M6x20 6 x Винт M8x20 6 x Шайба 6 4 x Шайба 6Г 6 x Шайба 8 6 x Шайба 8Г 2 x Шайба НД 28000



Установка защиты дна и порогов на SYM QuadRaider 600LE

1. Снять штатную пластиковую защиту.
2. Установить на штатные крепёжные точки кронштейны поз. 5, 7.
3. Установить на поперечное ребро рамы кронштейн поз. 6 (болты завести со стороны двигателя). Положение кронштейна показано на схеме.
4. Установить на раме закладные поз. 8, 10.
5. Поместить закладные поз. 9 в трубы прямоугольного сечения, поддерживающие подножки квадроцикла.
6. На созданные крепёжные точки последовательно повесить заднюю, среднюю и переднюю части защиты дна.
7. Накинуть крюки поз. 11, 13 поверх рамы квадроцикла в том положении, которое показано на схеме, закрутить винты.
8. На штатные точки установить лицевую часть защиты дна (закладная поз. 14 устанавливается совместно с ключом или роликами при установке лебёдки).
9. Отцентровать защиту дна, обтянуть крепёж.

Установка защиты рычагов на SYM QuadRaider 600LE

1. Снять штатную пластиковую защиту с рычагов квадроцикла.
2. Повесить защиту рычагов на штатные крепёжные точки, (используются винты M6X20 или штатные винты крепления пластиковой защиты). На задних рычагах для крепления защиты используется по одной проштампованной шайбе (поз. 12).
3. Последовательно завести крюки поз. 1, 2, 3, 4 поверх труб рычагов так, как это показано на схеме и закрутить снизу винты M8x20.
4. Обтянуть крепёж.

STORM

190020 г.СПб наб. Обводного канала д. 150 тел: (812) 495-95-49, 335-05-25

STORM

190020 г.СПб наб. Обводного канала д. 150 тел: (812) 495-95-49, 335-05-25