

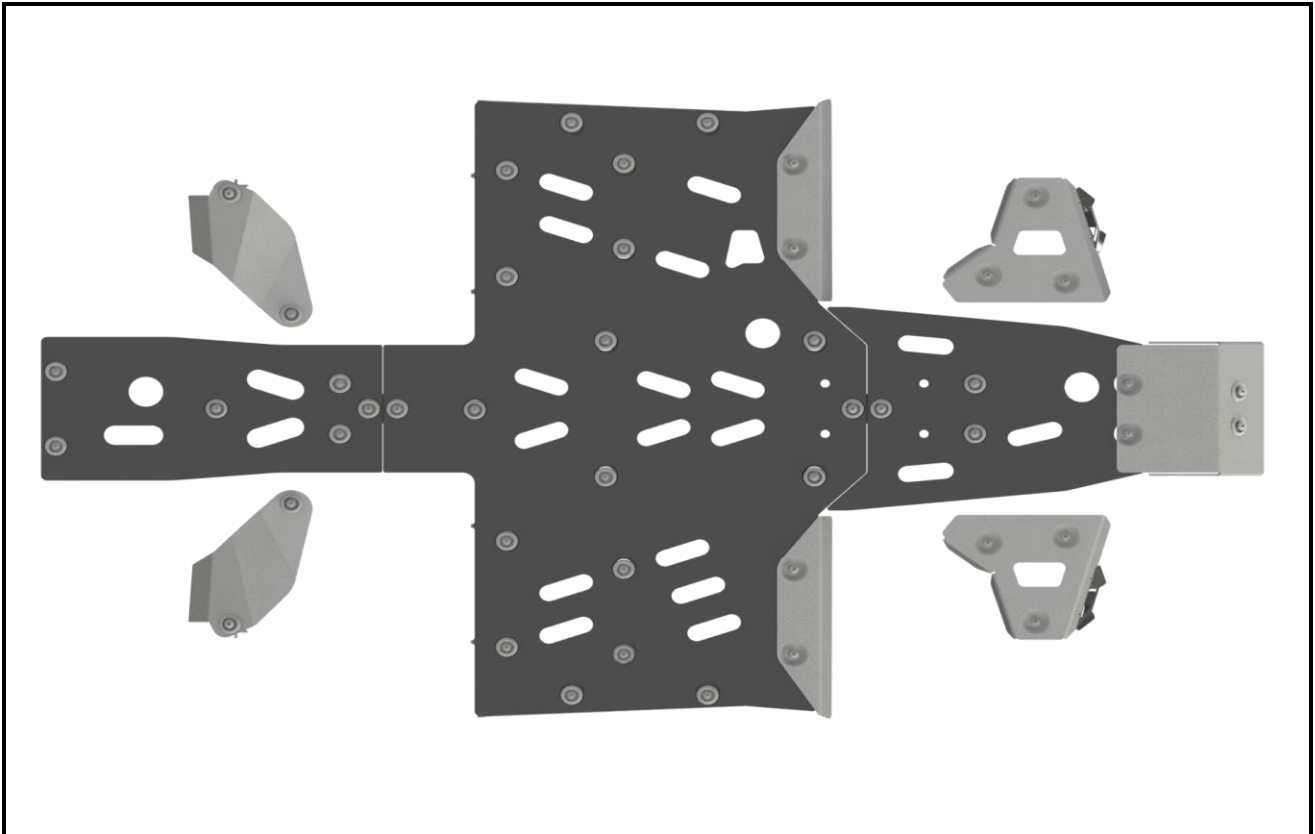


ИНСТРУКЦИЯ ПО УСТАНОВКЕ

40.6458

Защита днища HDPE

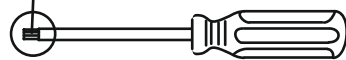
AODES PathCross 650_850_1000



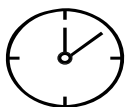
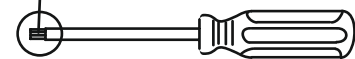
Инструменты:



TORX 25



HEX 4, HEX 5



Время установки: 120-180 мин

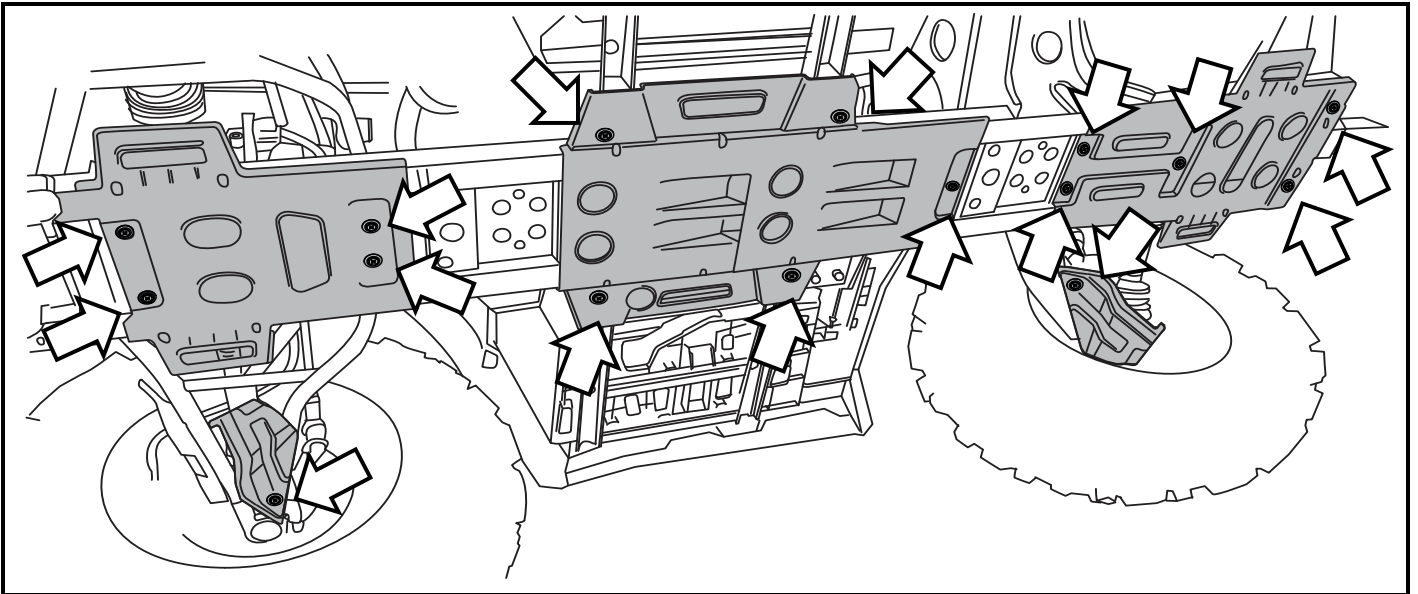
Состав комплекта

Материал: полиэтилен, алюминий

1x	Передняя часть защиты	4x	Болт М8х20
1x	Средняя часть защиты	12x	Винт М6х20
1x	Задняя часть защиты	6x	Винт М6х25
2x	Защита переднего рычага	26x	Винт М8х20
2x	Защита заднего рычага	2x	Винт М8х25
1x	Лобовой лист	10x	Винт М8х30
2x	Отбойник	4x	Гайка М8
2x	Защита отбойников	2x	Шайба 6
2x	Кронштейн передний	16x	Шайба 8
2x	Кронштейн задний	18x	Гровер 6
2x	Кронштейн центральный	38x	Гровер 8
2x	Кронштейн для рычага	16x	Шайба 6 увеличенная
6x	Крюк		
4x	Планка закладная		
34x	Шайба НД 28000		

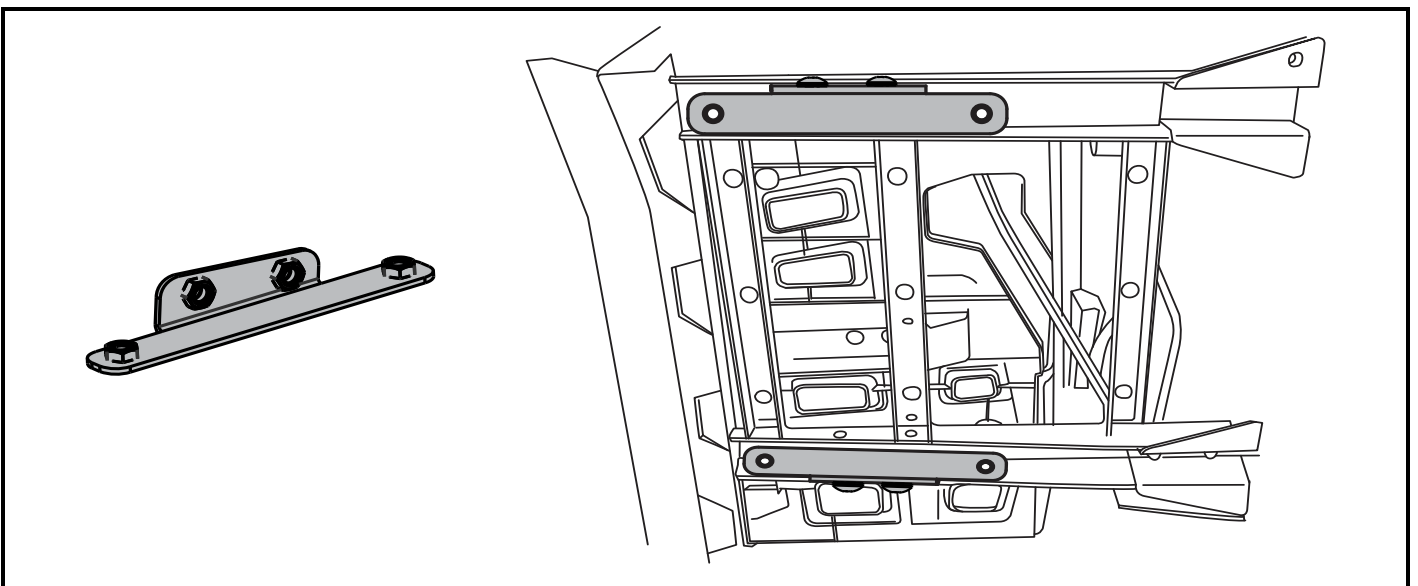
Диаметр резьбы	М6х1.0	М8х1.25	М10х1.5	М12х1.75
Момент затяжки	9.8 Нм	24.0 Нм	47.0 Нм	81.0 Нм





1

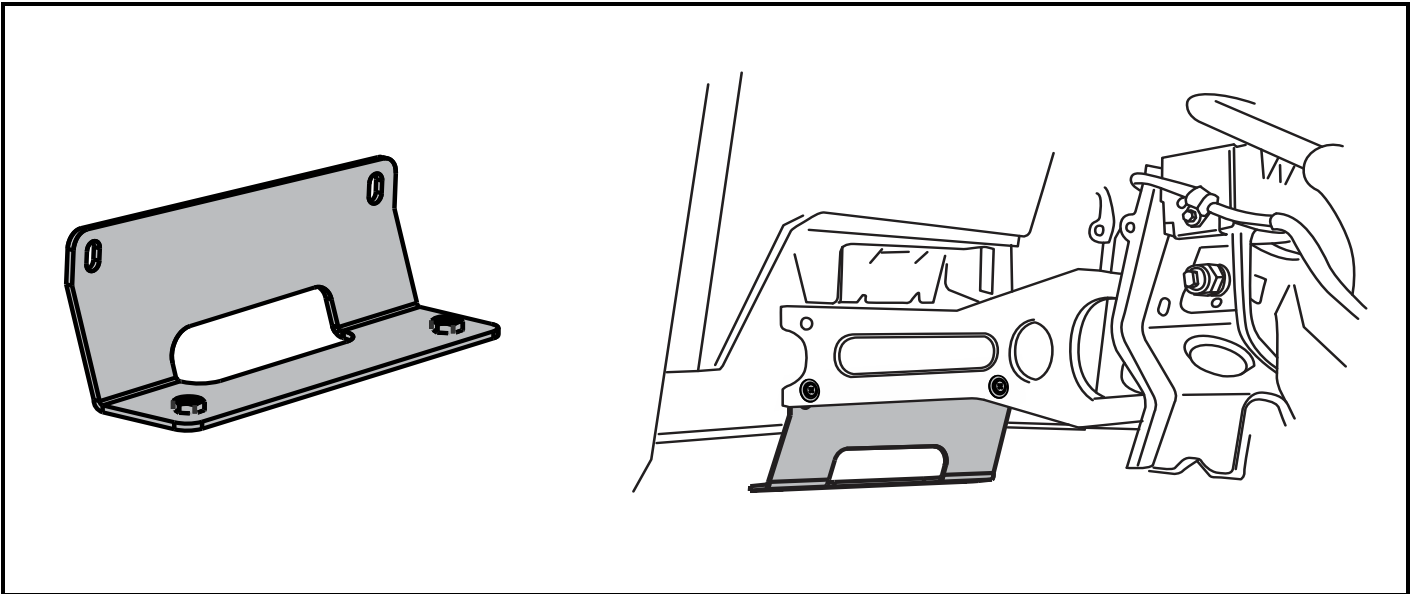
Снять заводскую защиту. (Боковые крылья снять со всех рычагов квадроцикла).



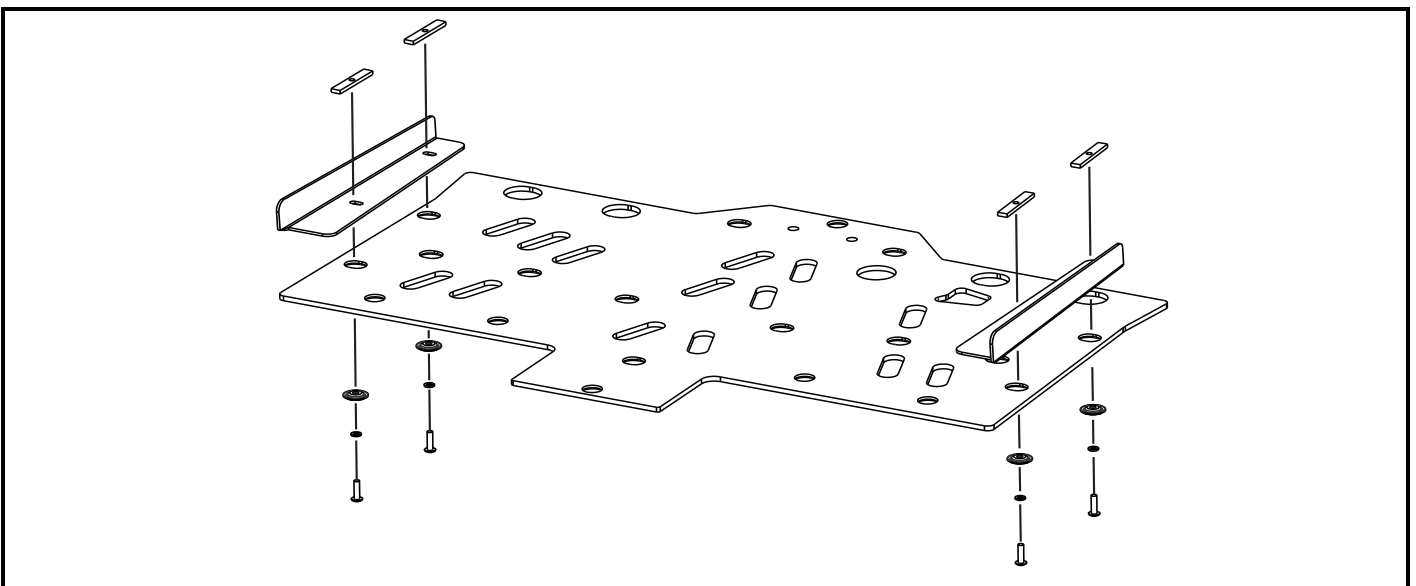
2

Установить кронштейны для крепления пластиковых частей защиты, используя винты M8x20, гроверы 8 и шайбы 8. Форма скоса кронштейна подскажет его правильное местоположение.



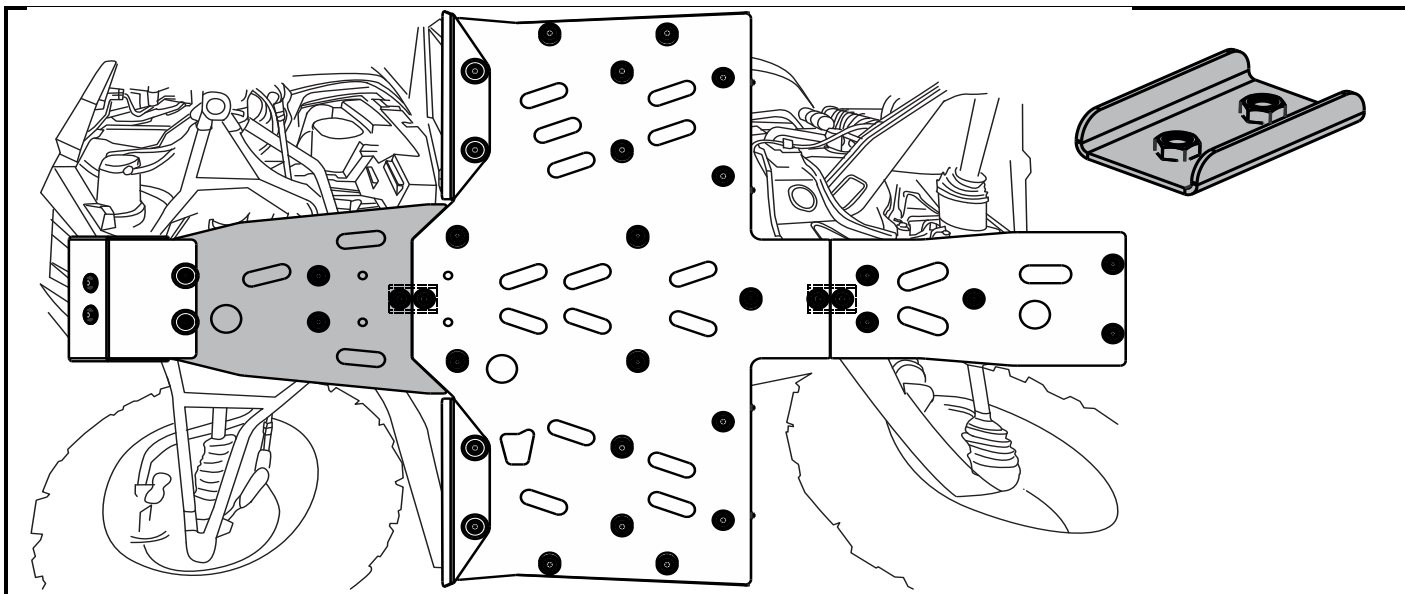

3

Установить задние кронштейны для крепления пластиковых частей защиты, используя болты M8x20, гайки M8 и шайбы 8.

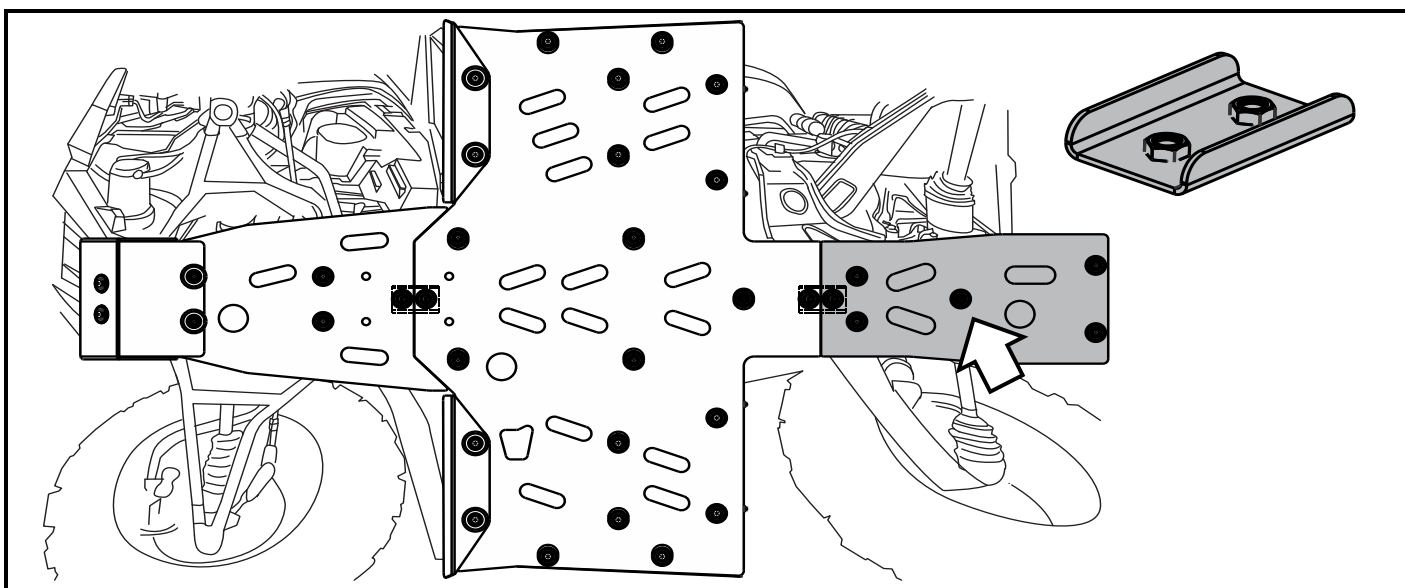

4

Соединить защиту порогов с пластиковой частью, используя винты M8x30, гроверы 8, специальные шайбы и НД. Крепеж не затягивать.



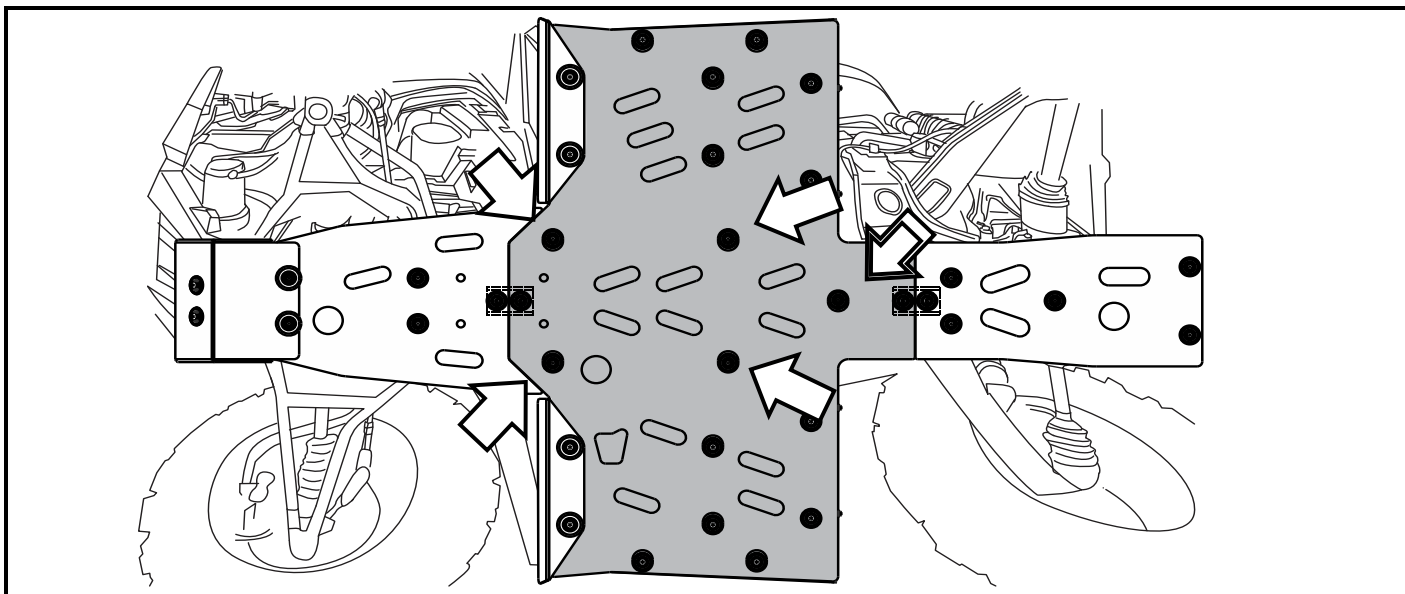

5

Установить передний пластиковый элемент защиты, используя винты М6х20, гроверы 6, специальные шайбы и увеличенные шайбы 6. Соединительный кронштейн установить, используя винт М8х20, гровер 8 и специальную шайбу.


6

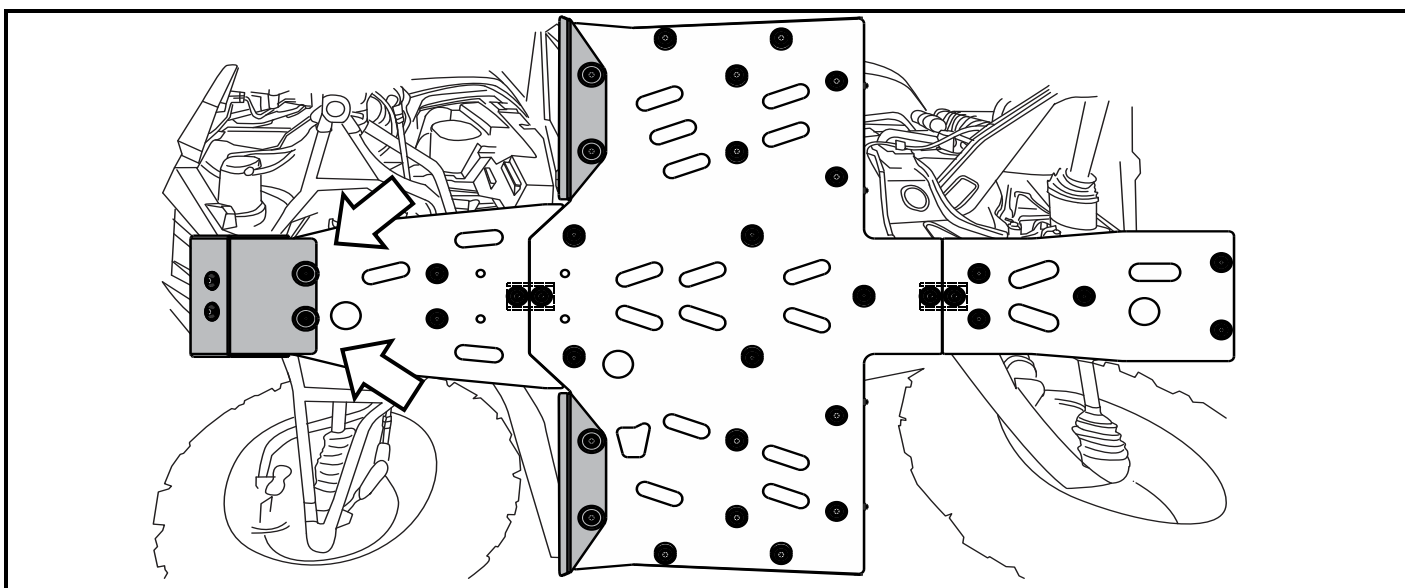
Установить задний пластиковый элемент защиты, используя винты М6х20 (отмеченный стрелкой винт М6х25), гроверы 6, специальные шайбы и увеличенные шайбы 6. Соединительный кронштейн установить, используя винт М8х20, гровер 8 и специальную шайбу.





7

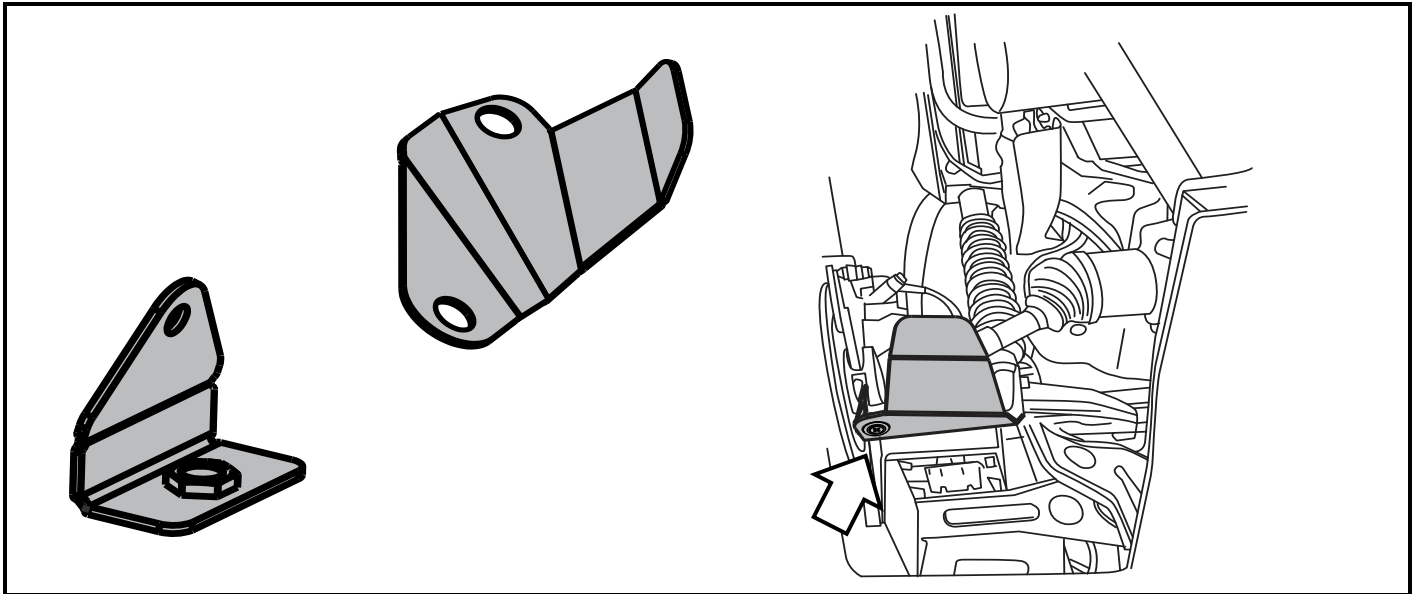
Установить центральный пластиковый элемент защиты, используя винты M8x20 (отмеченные стрелкой винты M6x20, двойной стрелкой отмечен винт M6x25), гроверы 6/8, специальные шайбы и увеличенные шайбы 6/8.



8

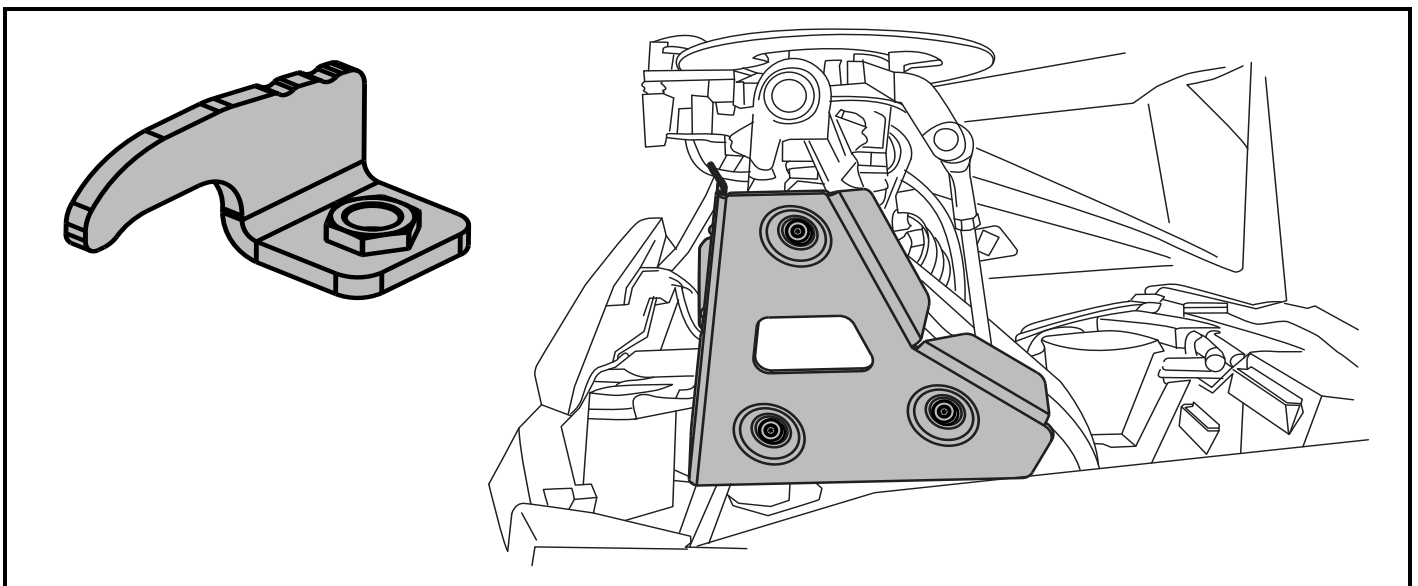
Установить алюминиевые отбойники и лобовой лист, используя винты M8x20 (отмеченные стрелкой винты M6x25, с ними использовать увеличенные шайбы 6), гроверы 6/8 и специальные шайбы. Отрегулировать пластиковые части и затянуть крепеж.





9

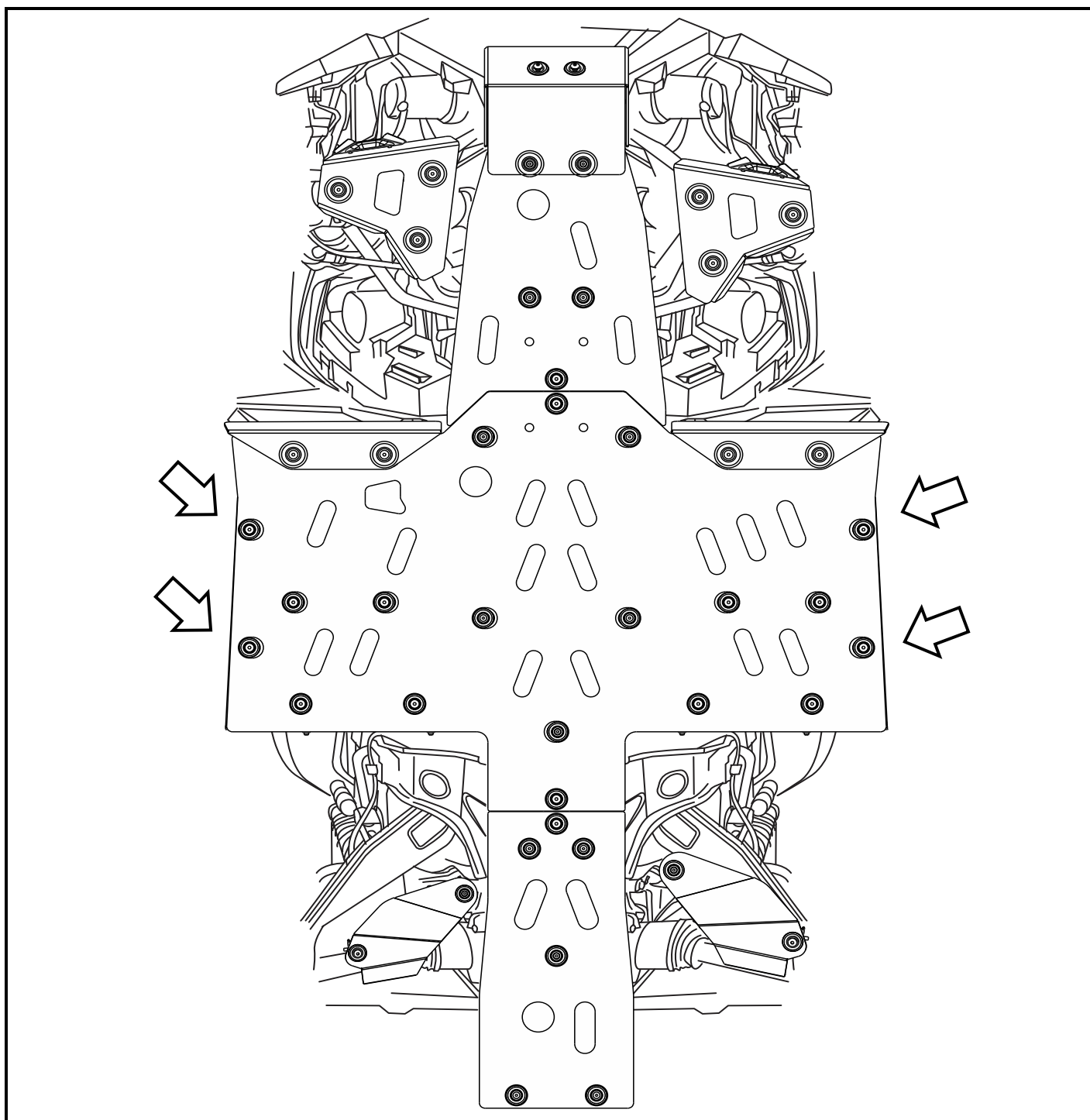
Установить защиту заднего рычага, используя кронштейн для крепления на кулак (устанавливается винтом М6х20, гровером 6 и шайбой 6) и винты М6х25 и М8х25 (последний отмечен стрелкой), гроверами 6/8, увеличенной шайбой 6, специальными шайбами.



10

Установить защиту передних рычагов, используя крюки и винты М8х30, гроверы 8.





11

Затянуть указанный крепеж. После этого защиту можно считать установленной.

