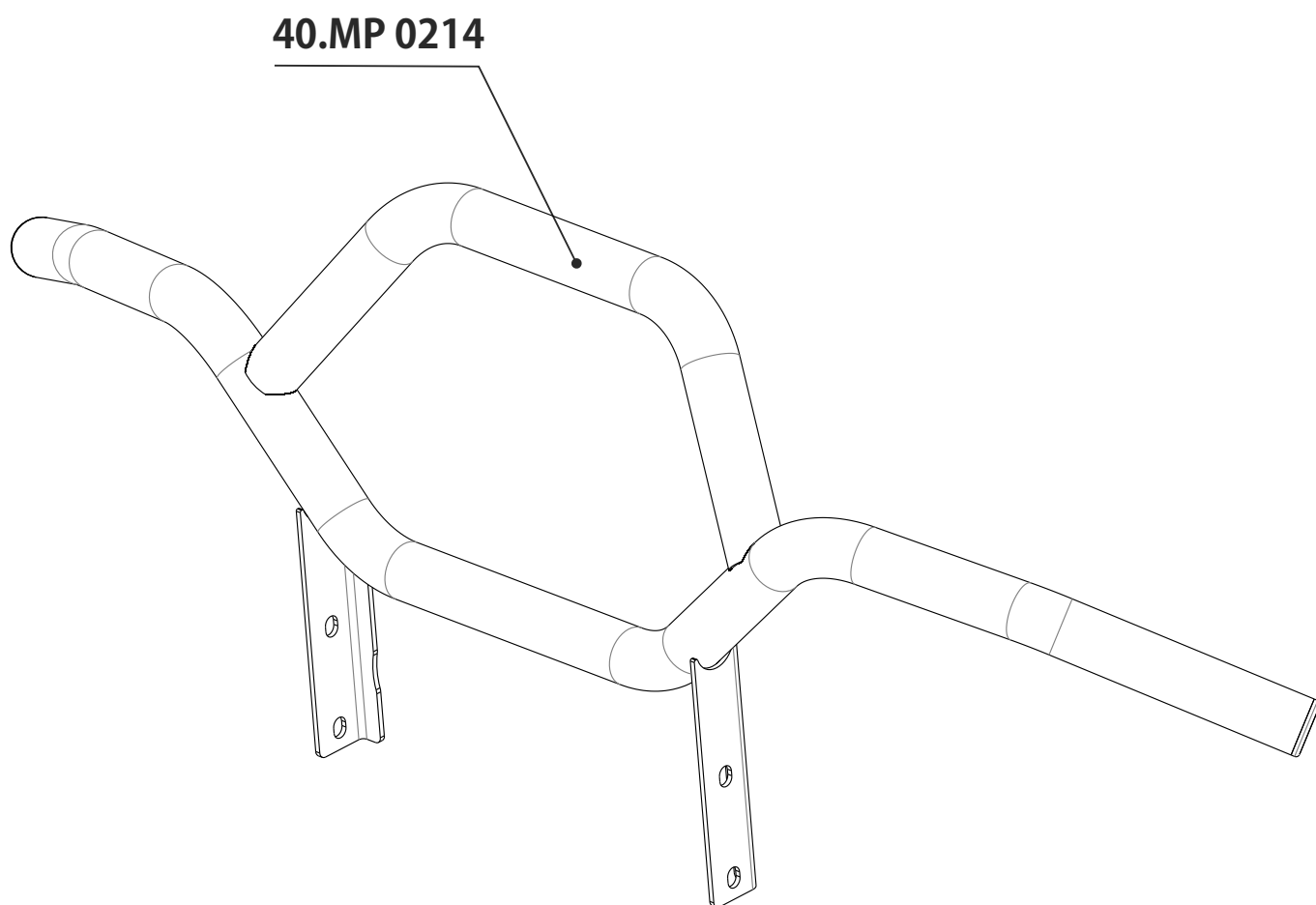


CFMOTO X5HO

Material: Steel

Основные комплектующие на защиты

Наименование	Защита
Кенгурин задний	40.MP 0214



1. Снять защитную дугу.
2. Установить кенгурин на штатные места.