

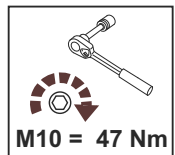
# ATV Polaris Sportsman X2 500 EFI

(для моделей до 2009г.)

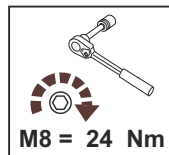
Material: Aluminium

## Основные комплектующие на защиты

Наименование	Защита	Комплектация	Осн. часть	40.1371	
Пороги	40.1372	8 x Болт M8x20 8 x Шайба 8			1) 2 x Планка 2) 1 x Планка
		10) 2 x НД3007			3) 2 x Планка 4) 1 x Планка
Рычаги	40.1720	9) 2 x Прижим мал. 9) 2 x Прижим бол.			5) 1 x Планка 6) 1 x Кронштейн
		8 x Винт M8x20 8 x Шайба 8			2 x НД3005 4 x Амортизатор
		8 x Шайба 8Г 4 x Крюк			
Защ. радиатора	40.1374	8) 2 x Планка 11) 2 x Хомут			9 x Болт M8x20 2 x Планка
		2 x Болт M8x20 2 x Болт M10x20			11 x Шайба 8 2 x Шайба 10
		2 x Шайба 8 2 x Шайба 10			



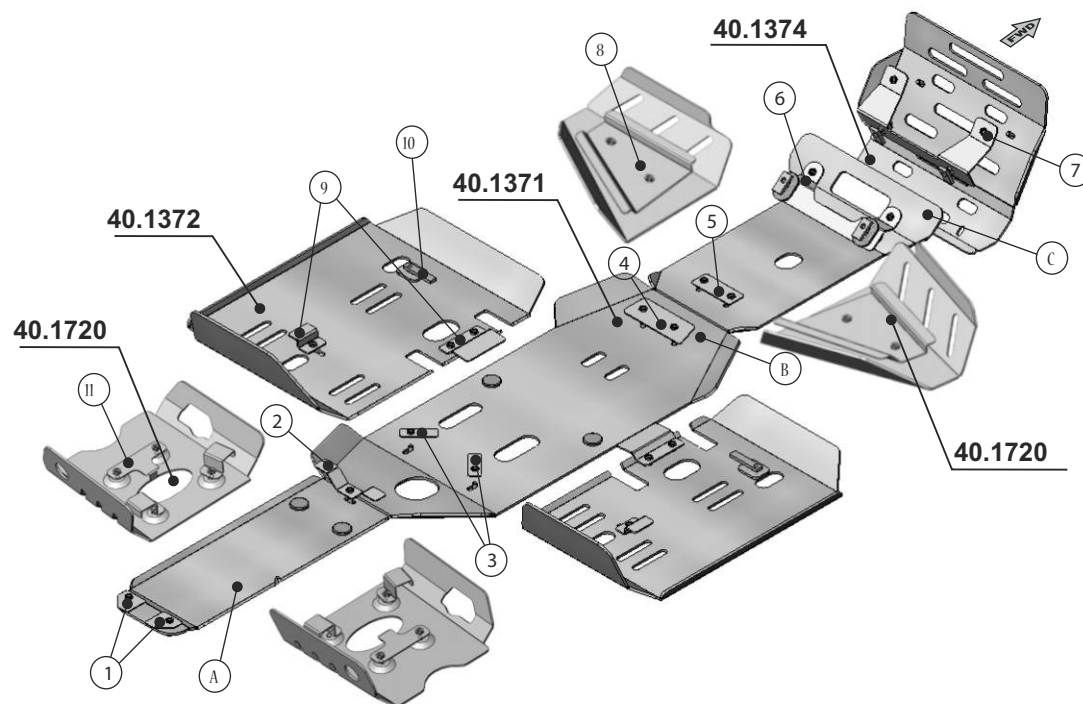
M10 = 47 Nm



M8 = 24 Nm

1. Снять штатную пластиковую защиту.
2. Разобрать защиту на составные элементы.
3. Для установки основной части защиты необходимо:
  - 3.1 Установить крепежные планки "1-5" на соответствующие места подрамника.
  - 3.2 Часть защиты "А" закрепить на раме квадроцикла болтами и планками "1" и "2".
  - 3.3 Прикрепить часть защиты "В" на подрамник крепежными планками "3" и "4".
  - 3.4 Закрепить кронштейн "6" на штатные места болтами и закладными планками.
  - 3.5 Установить часть защиты "С" на крепежную планку "5" и кронштейн "6".

4. Кронштейн "7" установить на подрамник на штатные места.
5. Установить защиту радиатора на кронштейн "7" и соединить с частью защиты "С".
6. Крепежные планки "8" защиты переднего рычага установить поверх деталей переднего рычага.
7. Защиту передних рычагов прикрепить к установленной планке.
8. Защиту подножек прикрепить прижимом "9" к подрамнику и на штатные места болтами и закладными планками "10".
9. Установить хомуты "11" на детали заднего рычага.
10. Защиту задних рычагов прикрепить к хомутам "11".
11. Все точки крепления затянуть.



STORM

190020 г.СПб наб. Обводного канала д. 150 тел: (812) 495-95-49, 335-05-25

STORM

190020 г.СПб наб. Обводного канала д. 150 тел: (812) 495-95-49, 335-05-25