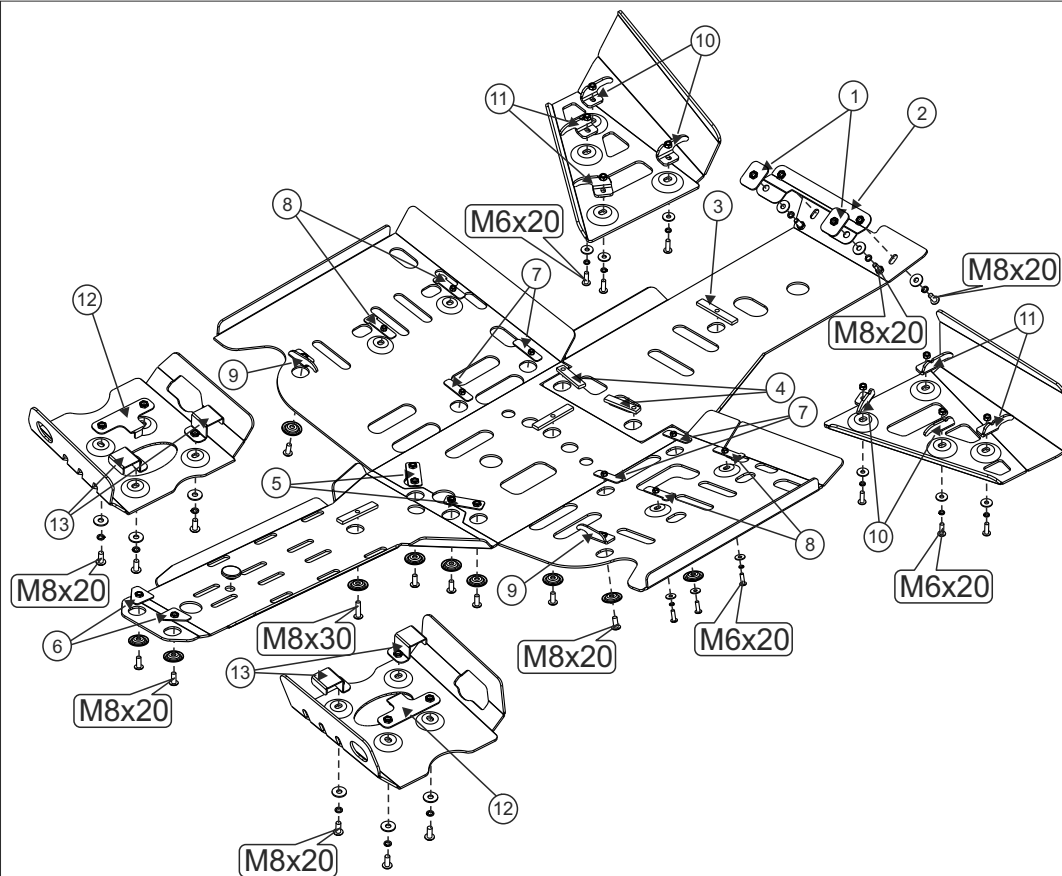
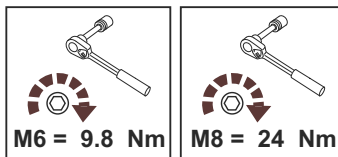


Polaris Sportsman Touring 500 HO

Material: Aluminium

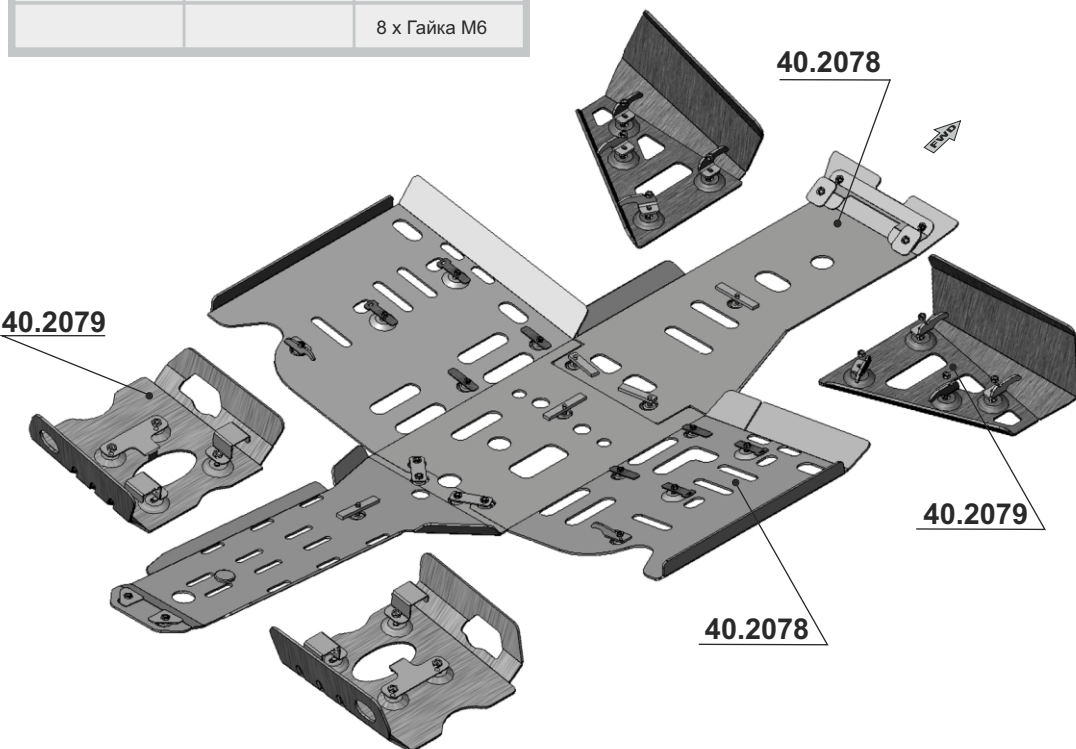
Основные комплектующие защиты

Наименование	Защита	Комплектация
Осн. часть	40.2078	2 x Болт M8x20 8 x Винт M6x20
		14 x Винт M8x20 1 x Винт M8x30
		8 x Шайба 6 4 x Шайба 6Г
		4 x Шайба 8 4 x Шайба 8Г
		2 x НД 28000 1 x Амортизатор
Рычаги	40.2079	8 x Винт M6x20 8 x Винт M8x20
		8 x Шайба 6 8 x Шайба 6Г
		8 x Шайба 8 8 x Шайба 8Г
		8 x Гайка M6



Polaris Sportsman Touring 500 HO (2011 г). Установка комплекта.

1. Снять штатную пластиковую защиту с квадроцикла.
2. Используя закладные поз.1, установить кронштейн поз.2 в подходящем месте передней части рамы квадроцикла так, как это показано на схеме.
3. Поместить закладные поз. 3,4,5,6 поверх защитных приварных элементов рамы квадроцикла так, как это показано на схеме.
4. Поместить закладные поз.7,8 внутри профильных кронштейнов, поддерживающих пластиковые подножки квадроцикла (над отверстиями) в том положении, которое показано на схеме.
5. На созданные крепёжные точки последовательно установить (не затягивая винты) переднюю, среднюю и заднюю части защиты днища, используя указанные на схеме детали крепежа. При установке средней части защиты её следует слегка поджать к раме квадроцикла. Когда крепёж будет обтянут, защита займёт нужное положение.
6. Отцентровать защиту днища, обтянуть крепёж.
7. Установить крюки поз.9 в том положении, которое показано на схеме, обтянуть крепёж крюков.
8. Защиту передних рычагов закрепить с помощью крюков поз.10,11 (крюки согнуты зеркально симметрично).
Крюки устанавливаются в том положении, которое показано на схеме. При установке защиты рычага рекомендуется сначала повесить крюки на защиту (при этом гайки следует наживить на один-два оборота), после чего защиту приложить к рычагу и накинуть крюки поверх трубы. После этого следует подтянуть гайки, поправить защиту и обтянуть крепёж.
9. Защиту задних рычагов установить в том положении, которое показано на схеме, используя закладные поз.12 и крюки поз.13. После установки следует отцентровать защиту и обтянуть крепёж.



STORM

190020 г.СПб наб. Обводного канала д. 150 тел: (812) 495-95-49, 335-05-25

STORM

190020 г.СПб наб. Обводного канала д. 150 тел: (812) 495-95-49, 335-05-25