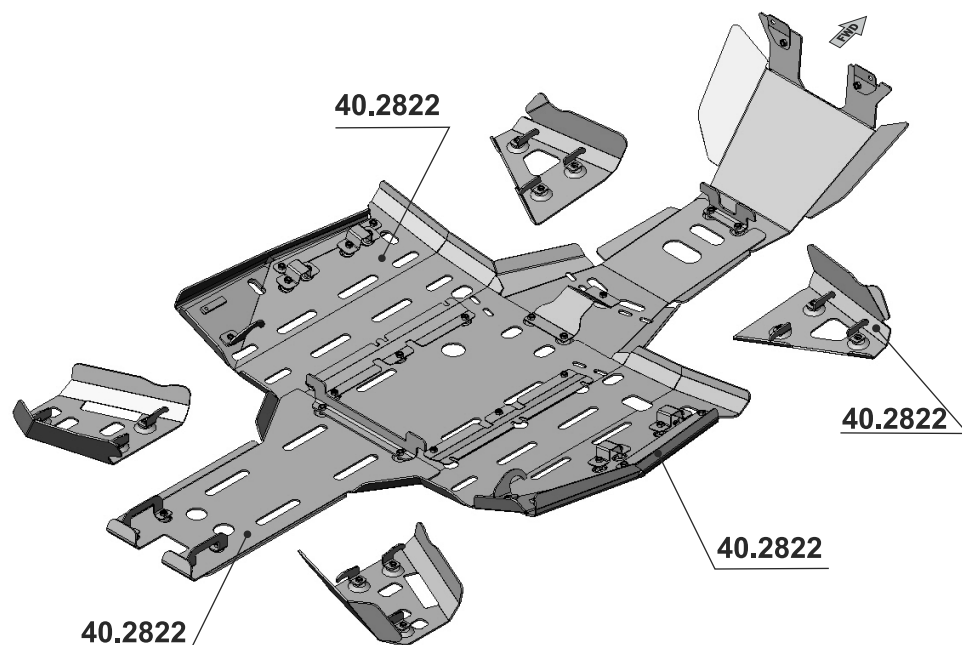
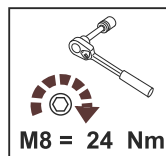


# CFMOTO X5HO

Material: Aluminium

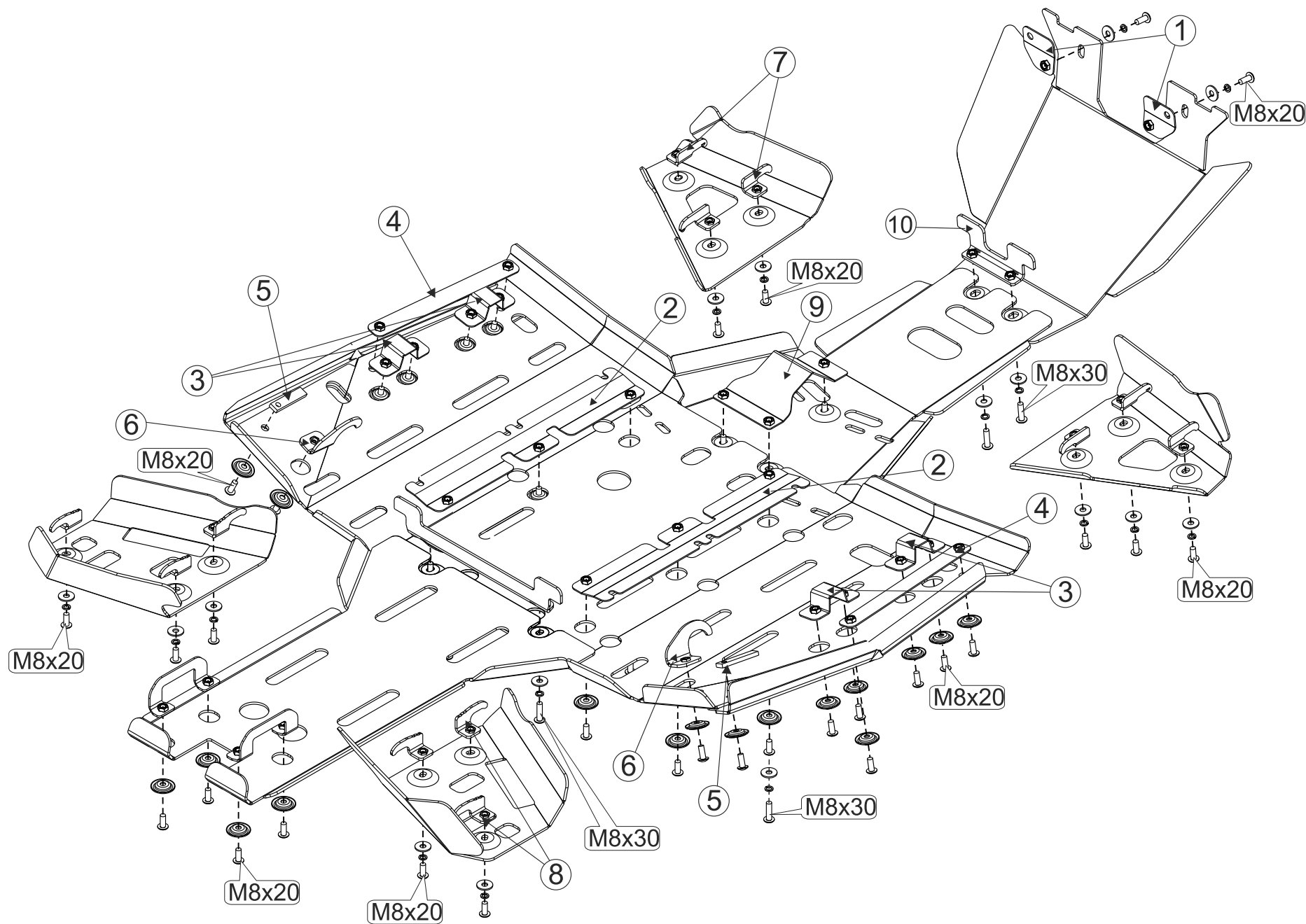
## Основные комплектующие на защиты

Наименование	Защита	Комплектация
Осн. часть	40.2822	40 x Винт M8x20 7x Винт M8x30
		21 x Шайба 8 21 x Шайба 8Г
		26 x НД 28000 5) 2 x НД 3007
		1) 2 x Кронштейн 2) 2 x Кронштейн
		3) 4 x Хомут бок. 4) 4 x Закладная
		6) 2 x Крюк сред. 7) 6 x Крюк перед.
		8) 6 x Крюк задн. 9) 1 x Закладная
		10) 1 x Коромысло



## CF МОТО Х5НО. Установка комплекта

1. Снять штатную пластиковую защиту.
2. Снять резиновые отбойники с силовой дуги квадроцикла.
3. Выкрутить два средних болта крепления силовой дуги
4. Установить под опорные площадки силовой дуги кронштейны 1 в том положении, которое показано на схеме и закрутить обратно штатные болты.
5. Установить на раму квадроцикла закладные крепёжные детали в том положении, которое показано на схеме.
6. Установить под штатный крепёж подрамников порогов квадроцикла кронштейны 2 в том положении, которое показано на схеме. Для этого выкрутить на несколько оборотов болты, которые расположены со стороны продольной оси квадроцикла и вставить под болты кронштейны 2. До установки защиты болты не обтягивать.
7. Установить на подрамник квадроцикла хомуты 3 в том положении, которое показано на схеме.
8. Закрепить на средней части защиты днища закладные 4 винтами без шайб.
9. На созданные крепёжные точки установить сначала среднюю часть защиты днища (крепёж не обтягивать!), затем установить лицевую часть защиты. При установке лицевой части защиты нижние винты закрутить на один-два оборота. Переднюю часть защиты вставить под лицевую в том положении, которое показано на схеме и закрутить необходимый крепёж. Заднюю часть защиты днища вставить передним краем под среднюю и закрутить необходимый крепёж. Отцентрировать установленные элементы комплекта, обтянуть крепёж. Обтянуть штатные болты крепления подрамников через окна в защите.
10. Установить крюки 6 в том положении, которое показано на схеме, обтянуть крепёж крюков.
11. Последовательно выкручивая винты, которые фиксируют закладные 4, установить боковые детали средней части защиты в том положении, которое показано на схеме.
12. Используя закладные 5 установить задний крепёж боковых деталей защиты.
13. Прижать боковые детали к пластику порогов, обтянуть крепёж.
14. Установить на силовую дугу резиновые отбойники.
15. Защиту передних и задних рычагов закрепить с помощью крюков. Крюки задних рычагов имеют специальные метки. Устанавливается защита рычагов так, как показано на схеме. При установке защиты рычага рекомендуется сначала повесить крюки на защиту, после чего защиту приложить к рычагу и накинуть крюки поверх трубы. После этого следует подтянуть винты, поправить защиту и обтянуть крепёж.
16. Поворачивая передние колёса до упора в разные стороны, убедиться, что защита передних рычагов установлена правильно..



[www.stormprotect.ru](http://www.stormprotect.ru)