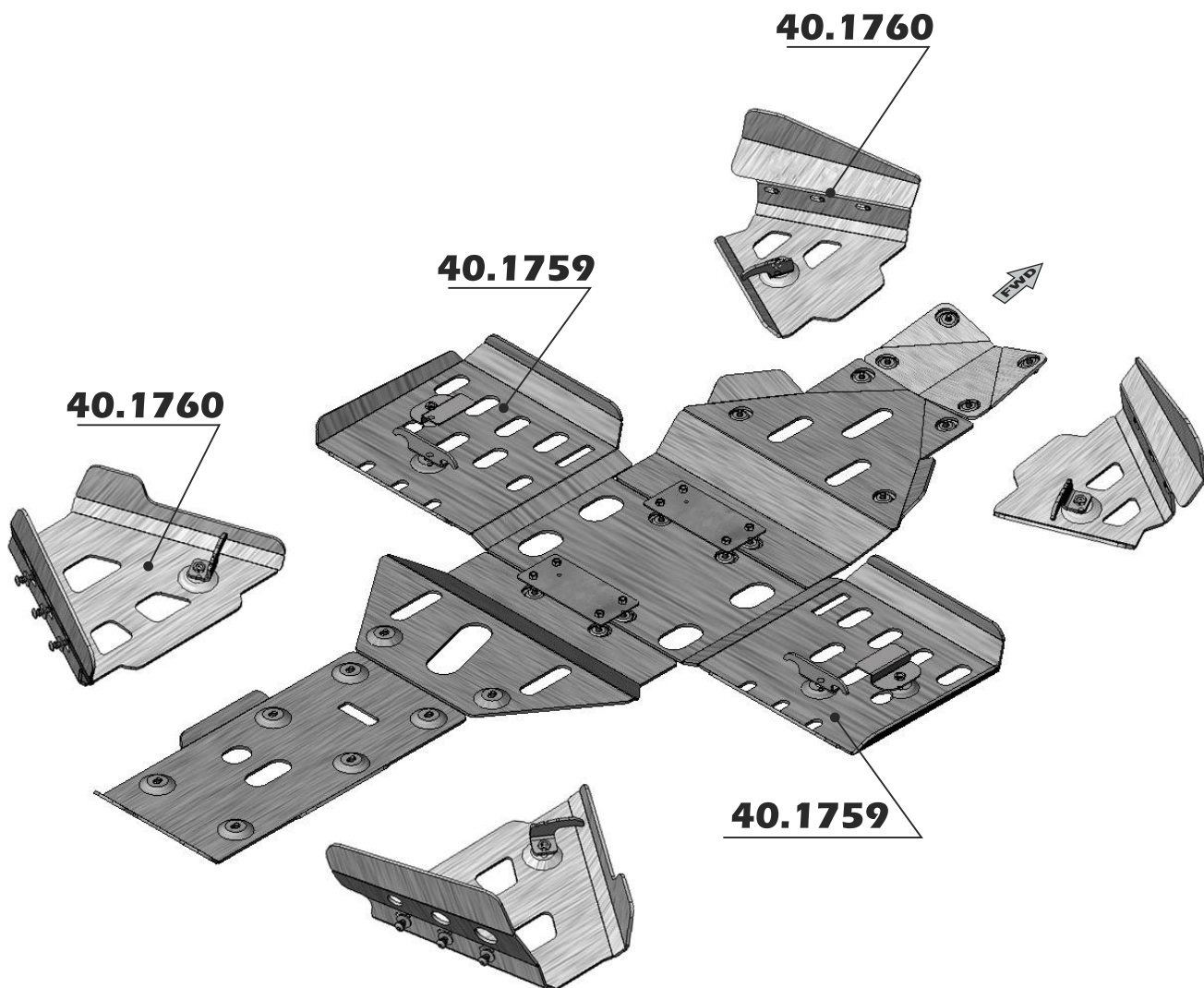
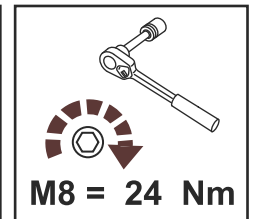
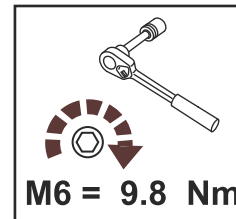


# ATV Stels 500K

Material: Aluminium

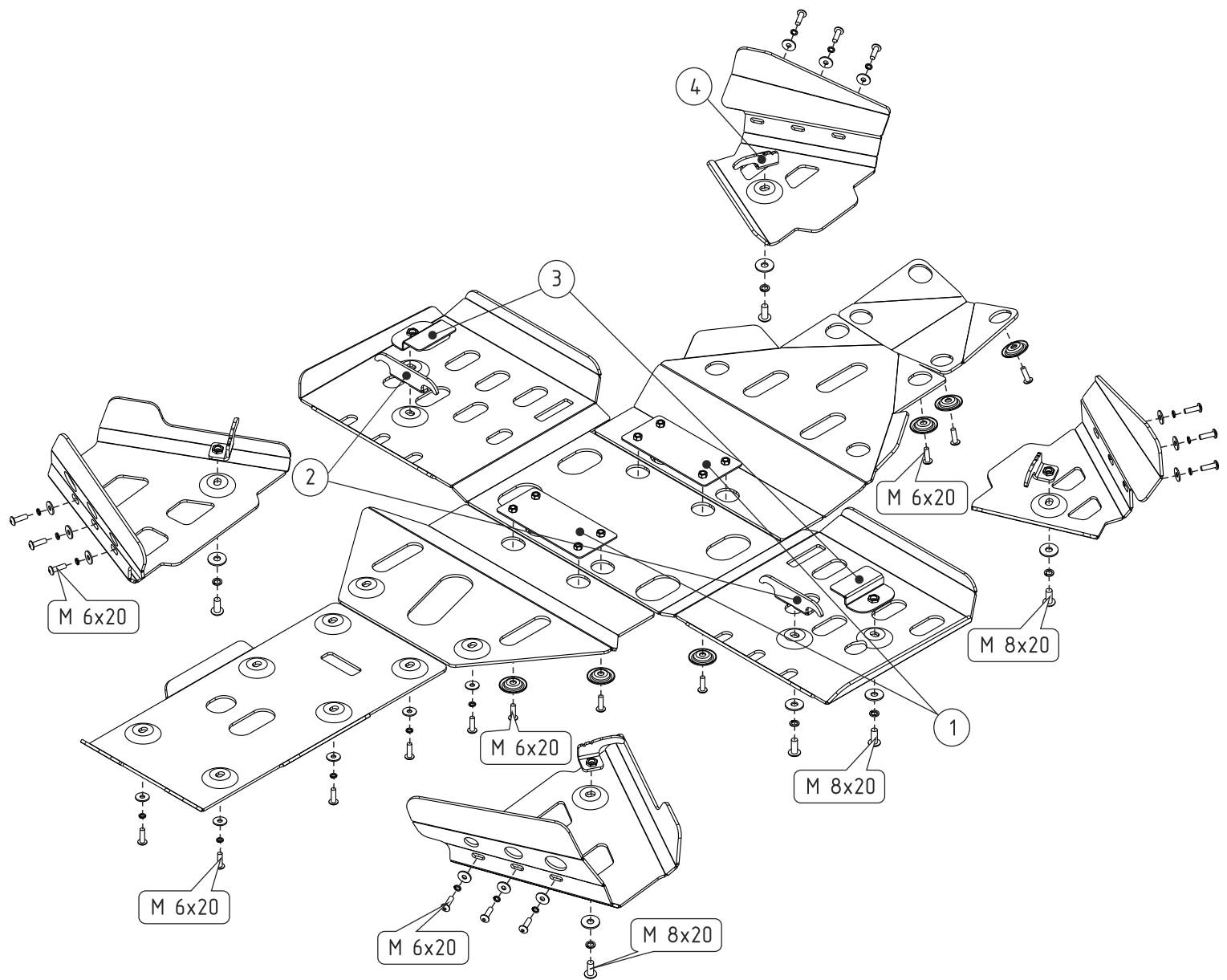
## Основные комплектующие на защиты

Наименование	Защита	Комплектация
Осн. часть	40.1759	24 x Винт M6x20 4 x Винт M8x20
		8 x Шайба6 8 x Шайба6
		4 x Шайба8 4 x Шайба8
		16 x SD 28000
Рычаги	40.1760	12 x Винт M6x20 4 x Винт M8x20
		12 x Шайба6 12 x Шайба6
		4 x Шайба8 4 x Шайба8



**STORM**

190020 г.СПб наб. Обводного канала д. 150 тел: (812) 495-95-49, 335-05-25



## Инструкция по установке комплекта защит на квадроцикл STORM 500 K

1. Снять штатную пластиковую защиту с квадроцикла.
2. Снять переднюю стальную проставку, расположенную перед пластиковой защитой.
3. Поместить закладные поз.1 между продольными профильными рёбрами рамы квадроцикла.
4. Повесить на штатные и созданные крепёжные точки переднюю проставку из алюминия и переднюю часть защиты днища. Крепёжные винты не обтягивать.
5. Завести закладные поз. 2 в вертикальный зазор между пластиковыми подножками и поперечными несущими кронштейнами подножек так, чтобы они легли сверху на спаренные трубы рамы (взаимное положение закладных показано на схеме).
6. Завести прижимы поз.3 между продольной трубой рамы и пластиковой подножкой (взаимное положение прижимов показано на схеме).
7. На созданные крепёжные точки повесить среднюю часть защиты днища, объединённую с защитой порогов.
8. На штатные и созданные крепёжные точки повесить заднюю и хвостовую части защиты днища.
9. Отцентровать все части защиты и обтянуть крепёж.
10. Чтобы установить защиту передних и задних рычагов, нужно предварительно повесить на элементы защиты крюки поз.5 (винты при этом закрутить на один — два оборота). Затем приложить защиту к рычагу, накинуть крюк на трубу и закрутить винты в штатные крепёжные точки. После этого следует поправить защиту и обтянуть крепёж.

